

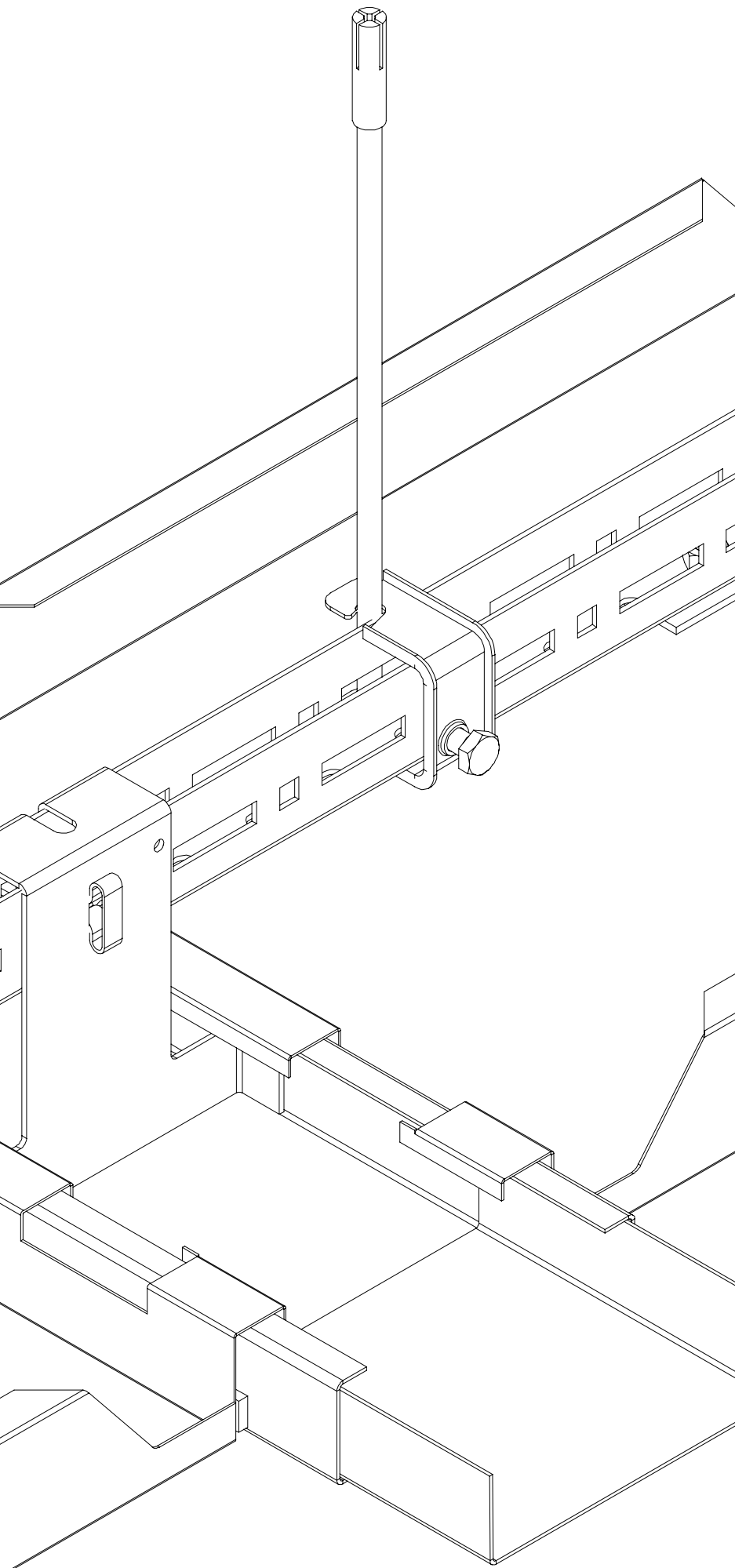


DECKEN
& LADEN
SYSTEME

HAAG 5 F6 EASY

SH5.6A FH

METALLDECKE
METAL CEILING
PLAFOND MÉTALLIQUES



D HAAG 5 F6 EASY ist ein lineares Bandraster-system mit sichtbarer, parallel laufender Unterkonstruktion. Die einzelnen Rechteckplatten werden in das Bandraster eingehängt. Für Revisionsarbeiten können die Platten über die Easy-Klinkung in die Unterkonstruktion eingehängt und anschliessend verschoben werden. Darüber hinaus kann HAAG 5 F6 EASY gemäss Ihren Bedürfnissen akustisch optimiert oder mit Motiven Ihrer Wahl bedruckt werden.

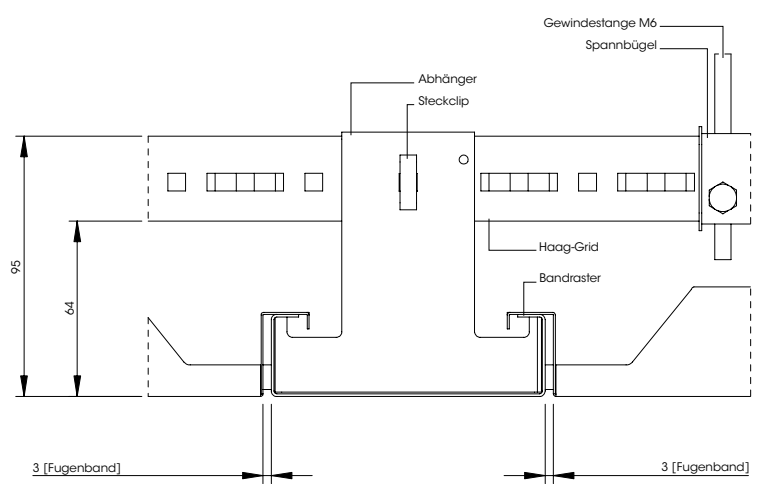
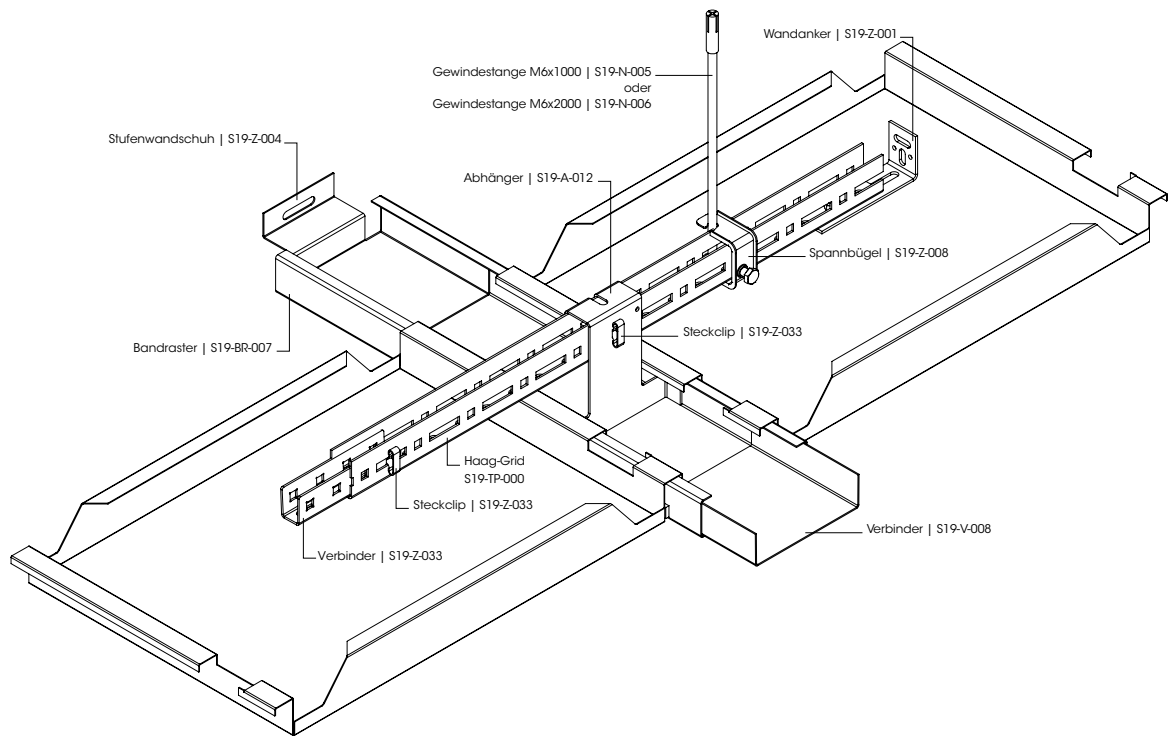
E HAAG 5 F6 EASY is a linear C-channel system with visible, parallel substructure. The individual rectangular panels are suspended in the C-channel. For inspection, the panels can be suspended using the Easy clicking in the substructure and then moved. Furthermore, HAAG 5 F6 EASY can be optimised in terms of acoustics and printed with visuals selected by you according to your requirements.

F HAAG 5 F6 EASY est un système «bandraster» linéaire avec ossature visible aux éléments parallèles. Les différents panneaux rectangulaires sont suspendus dans le «bandraster». Pour les travaux d'inspection, les panneaux peuvent être suspendus dans l'ossature au moyen du système d'encliquetage Easy et ensuite être déplacés. En outre, HAAG 5 F6 EASY peut être optimisé en fonction de vos besoins du point de vue acoustique et imprimé avec un motif de votre choix.

HAAG 5 F6 EASY

SH5.6A FH

LINEARES BANDRASTERSYSTEM
 LINEAR C-CHANNEL SYSTEM
 SYSTÈME «BANDRASTER» LINÉAIRE



D PLATTENGRÖSSE

- Länge: ≤3000mm
- Breite: ≤900mm
- Empfohlene Fläche: ≤1,5m²

MATERIAL

Verzinktes Stahlblech, Aluminium, Edelstahl. Die Stärke des Materials richtet sich nach den statischen Erfordernissen.

OBERFLÄCHE UND BEDRUCKUNG

- Das verzinkte Stahlblech und Aluminium kann in RAL 9010 [weiss matt] bzw. nach Vorgabe des Kunden pulverbeschichtet werden. Die Schichtdicke beträgt ca. 60µm.
- Das Aluminium kann auch bandeloxiert oder spiegelglänzend ausgeführt werden.
- Rechteckplatten aus Edelstahl sind gebürstet oder spiegelglänzend erhältlich.
- Zusätzlich können die pulverbeschichteten Zuschnitte mit Motiven und Texturen Ihrer Wahl bedruckt werden.

BRANDSCHUTZKLASSIFIZIERUNG

- Als Standard liefert Haag die Platten glatt oder perforiert nicht brennbar mit der Brandschutzklassifizierung A2-s1,d0 [RF1].
- Die Rechteckplatten aus Stahlblech können nicht brennbar als A1 ausgeführt werden.

AKUSTIK

Die Schallabsorption erfolgt standardmäßig über ein schwarzes Haag Akustikvlies [α_w = ca. 0,70].

E PANEL SIZE

- Length: ≤3000mm
- Width: ≤900mm
- Recommended surface area: ≤1.5m²

MATERIAL

Galvanized steel, aluminium, stainless steel. The thickness of the material depends on the static requirements.

SURFACE AND PRINTING

- The galvanized steel and aluminium can be powder-coated in RAL 9010 [white matt] or according to customer specifications. The coating thickness is approx. 60µm.
- The aluminium can also be supplied coil anodized or mirror polished.
- Stainless steel rectangular metal panels are available brushed or mirror polished.
- The powder-coated blanks can also be printed with visuals and textures of your choice.

FIRE PROTECTION CLASSIFICATION

- Haag supplies the panels non-perforated or perforated, non-flammable, with brand protection class A2-s1, d0 [RF1].
- The steel sheet rectangular metal panels can be supplied non-flammable as A1.

ACOUSTICS

Sound absorption with black Haag acoustic fleece [α_w = approx. 0.70] as standard.

F TAILLE DES PANNEAUX

- Longueur: ≤3000mm
- Largeur: ≤900mm
- Surface recommandée: ≤1,5m²

MATÉRIAUX

Tôle d'acier galvanisée, aluminium, acier inox. L'épaisseur du matériau est fonction des exigences statiques.

FINITION ET IMPRESSION

- La tôle d'acier galvanisée et l'aluminium peuvent être fournis d'un revêtement en poudre RAL 9010 [blanc mat] ou selon les instructions du client. L'épaisseur de la couche est environ de 60µm.
- L'aluminium peut aussi être fourni d'une finition anodisée ou miroir.
- Les panneaux rectangulaires en acier inox sont disponibles en finition brossée ou miroir.
- De plus, les découpes pourvues d'un revêtement en poudre peuvent être imprimées de motifs et textures au choix.

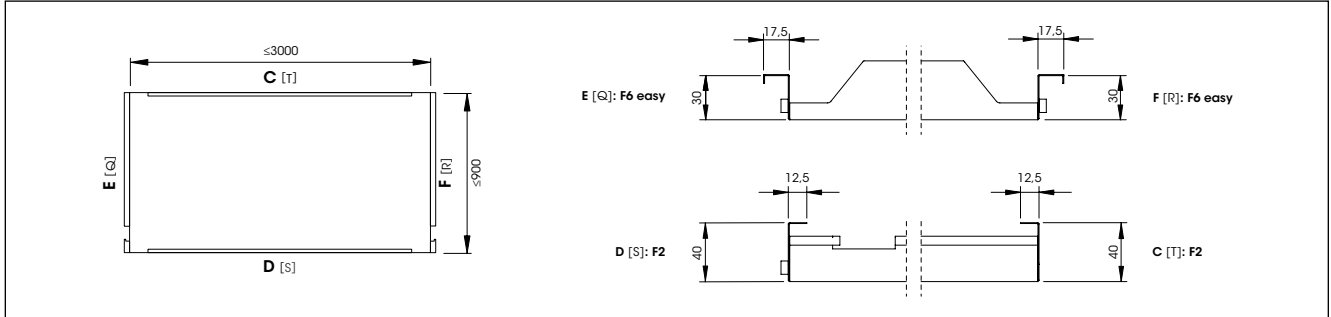
CLASSIFICATION DE LA RÉACTION AU FEU

- En standard, les panneaux lisses ou perforés sont livrés par Haag en version ininflammable avec la classification de réaction au feu A2-s1,d0 [RF1].
- Les panneaux rectangulaires en tôle d'acier peuvent être fabriqués en version ininflammable A1.

ACOUSTIQUE

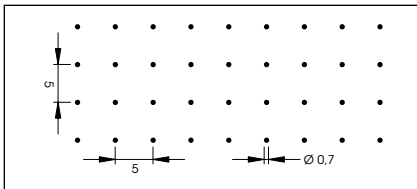
L'absorption acoustique est garantie en standard par un voile acoustique noir de Haag [α_w = env. 0,70].

PLATTENAUSFÜHRUNG | PANEL | PANNEAU



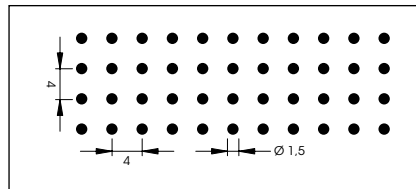
PERFORATION | PERFORATION | PERFORATION

RG 0.7-1.5%



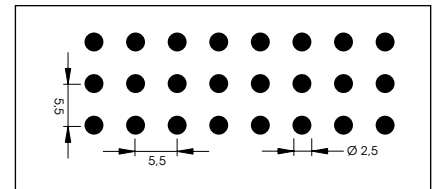
Freier Querschnitt Open area Vide	1,5%
Max. Perforierbreite Max. width of perforation Largeur maxi de perforation	1525,7mm
Max. Platinenbreite Max. plate width Largeur maxi de plaque	1600mm

RG 1.5-11%



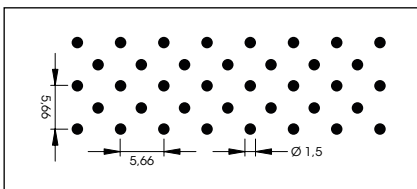
Freier Querschnitt Open area Vide	11%
Max. Perforierbreite Max. width of perforation Largeur maxi de perforation	1437,5mm
Max. Platinenbreite Max. plate width Largeur maxi de plaque	1580mm

RG 2.5-16%



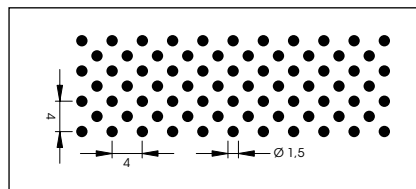
Freier Querschnitt Open area Vide	16%
Max. Perforierbreite Max. width of perforation Largeur maxi de perforation	1487,5mm
Max. Platinenbreite Max. plate width Largeur maxi de plaque	1600mm

RD 1.5-11%



Freier Querschnitt Open area Vide	11%
Max. Perforierbreite Max. width of perforation Largeur maxi de perforation	1444,8mm
Max. Platinenbreite Max. plate width Largeur maxi de plaque	1500mm

RD 1.5-22%

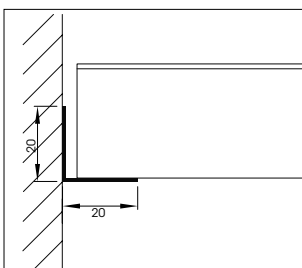


Freier Querschnitt Open area Vide	22%
Max. Perforierbreite Max. width of perforation Largeur maxi de perforation	1437,5mm
Max. Platinenbreite Max. plate width Largeur maxi de plaque	1580mm

WANDANSCHLUSS | WALL ANGLE | ÉQUERRE DE FIXATION MURALE

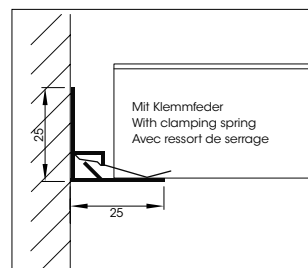
S19-RW-001

Aluminium, RAL 9010



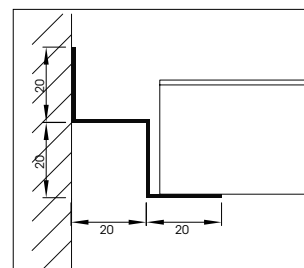
S19-RW-007

Aluminium, RAL 9010



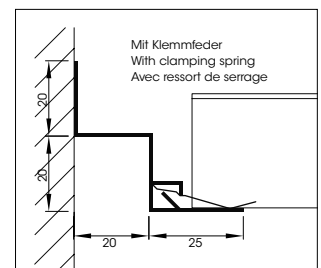
S19-RW-014

Aluminium, RAL 9010



S19-RW-021

Aluminium, RAL 9010



D TECHNISCHE NORMEN

Die Produktion erfolgt gemäss EN 13964-2014 Standard und den TAIM Richtlinien.

ZU BEACHTEN

- Nur zugelassene Dübel verwenden.
- Montage gemäss DIN EN 13964 ausführen.
- Bautoleranzen prüfen.
- Örtliche Bauauflagen und Vorschriften der Bauaufsicht beachten.
- Wandanschlüsse auf sichere Befestigung, insbesondere auf Wandbewegungen prüfen.

E TECHNICAL STANDARDS

Manufacturing is according to EN 13964-2014 standard and the TAIM guidelines.

TO BE OBSERVED

- Use only approved mounting plugs.
- Perform mounting according to DIN EN 13964.
- Check construction tolerances.
- Observe local building requirements and regulations of the building inspection authorities.
- Check wall connections for secure attachment, especially for wall movement.

F NORMES TECHNIQUES

La production est conforme à la norme EN 13964-2014 et aux directives du TAIM.

ATTENTION

- N'utiliser que des chevilles agréées.
- Effectuer le montage conformément à la norme DIN EN 13964.
- Contrôler les tolérances de construction.
- Respecter les charges de construction et les prescriptions des services de l'urbanisme locaux.
- Contrôler que les raccordements muraux sont correctement fixés et contrôler notamment les mouvements des parois.

More information: georghaag.com

Alle Masse in mm. Masse- und Konstruktionsänderungen bleiben vorbehalten.

Irrtümer vorbehalten. Alle Rechte vorbehalten.

Änderungen der in diesem Dokument enthaltenen Informationen bleiben vorbehalten. Die Georg Haag AG lehnt hiermit jegliche Gewährleistung in Bezug auf diese Informationen ab.

Georg Haag AG kann weder für unmittelbare, mittelbare, zufällig entstandene, Folge- oder sonstige Schäden, die angeblich mit der Bereitstellung oder Verwendung dieser Informationen in Zusammenhang stehen, haftbar gemacht werden.

Keine Teile dieses Dokuments dürfen ohne vorherige schriftliche Einwilligung seitens der Georg Haag AG fotokopiert, reproduziert oder in andere Sprachen übersetzt werden.

© Georg Haag AG, Beromünster 2021

All measurements in mm. We reserve the right to make alternations in dimensions or design.

Errors excepted. All rights reserved.

The information contained in this document is subject to change without notice. Georg Haag AG makes no warranty of any kind with respect to this information.

Georg Haag AG shall not be liable for any direct, indirect, incidental, consequential, or other damage alleged in connection with the furnishing or use of this information.

No part of this document may be photocopied, reproduced, or translated to another language without the prior written consent of Georg Haag AG.

Toutes les dimensions sont données en mm. Sous réserve de changements des dimensions ou de la construction.

Sauf erreurs. Tous droits réservés.

Les informations présentées dans ce document sont susceptibles d'être modifiées sans préavis. Georg Haag AG ne fournit aucune garantie de quelque nature que ce soit quant à ces informations.

Georg Haag AG ne pourra en aucun cas être tenu responsable des dommages directs ou indirects, fortuits ou consécutifs, ou autres, quels qu'ils soient, présumés liés à la mise à disposition ou à l'utilisation de ces informations.

Toute photocopie, reproduction ou traduction dans une autre langue de ce document, même partielle, est interdite sans l'autorisation écrite préalable de Georg Haag AG.