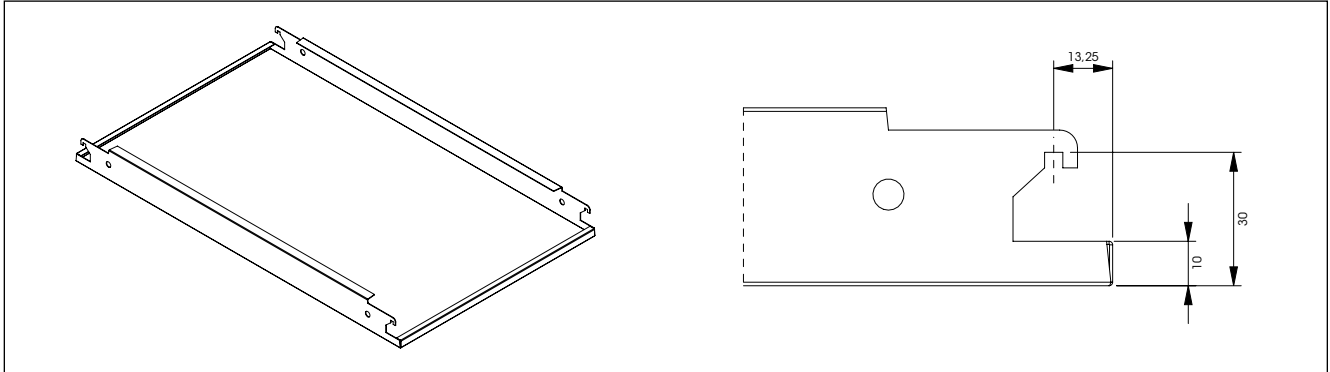


STANDARD PLATTEN

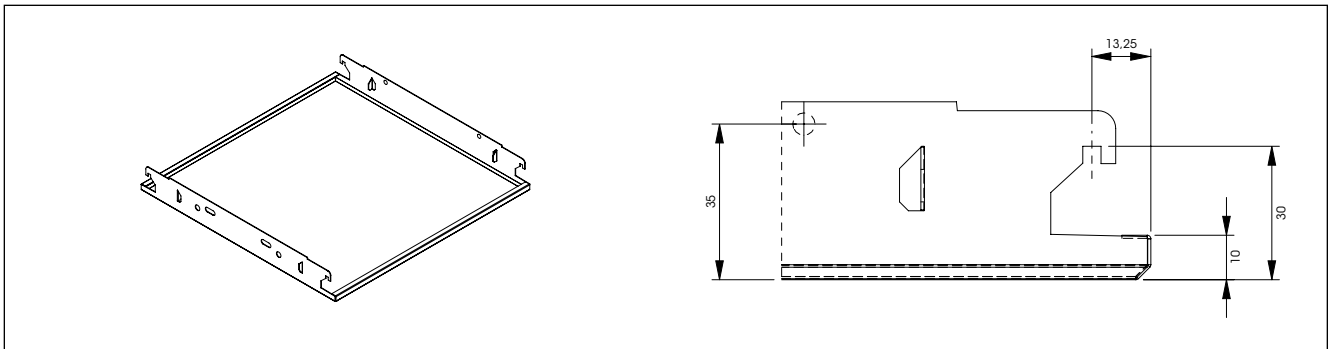
Konditionen: ab Werk
Keine Liefergarantie, falls Ware momentan nicht auf Lager



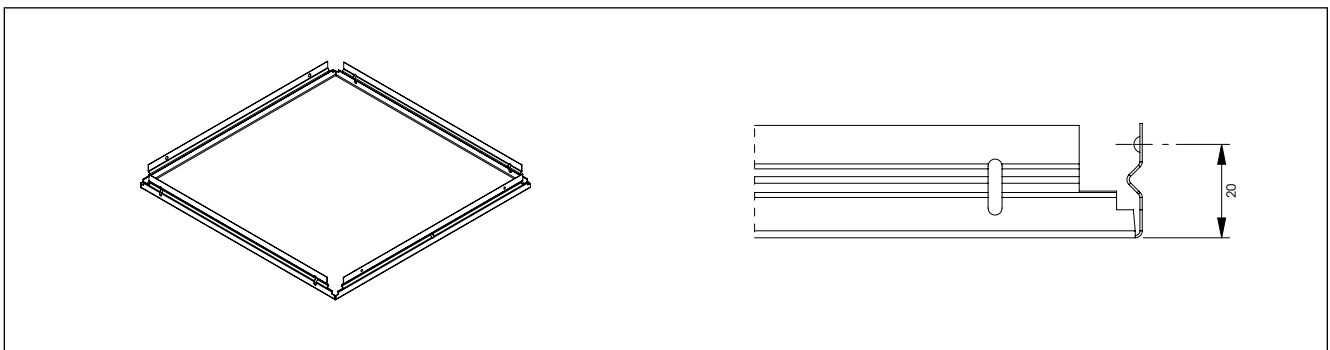
RECHTECKPLATTE HAAG 2



QUADRATPLATTE HAAG 2 QP [KOMBIPLATTEN]

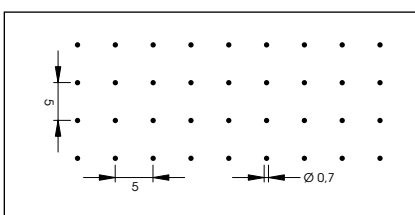


QUADRATPLATTE HAAG 3 QP

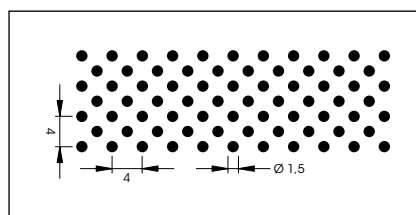


PERFORATIONEN

RG 0.7-1.5%



RD 1.5-22%



RG 2.5-16%

