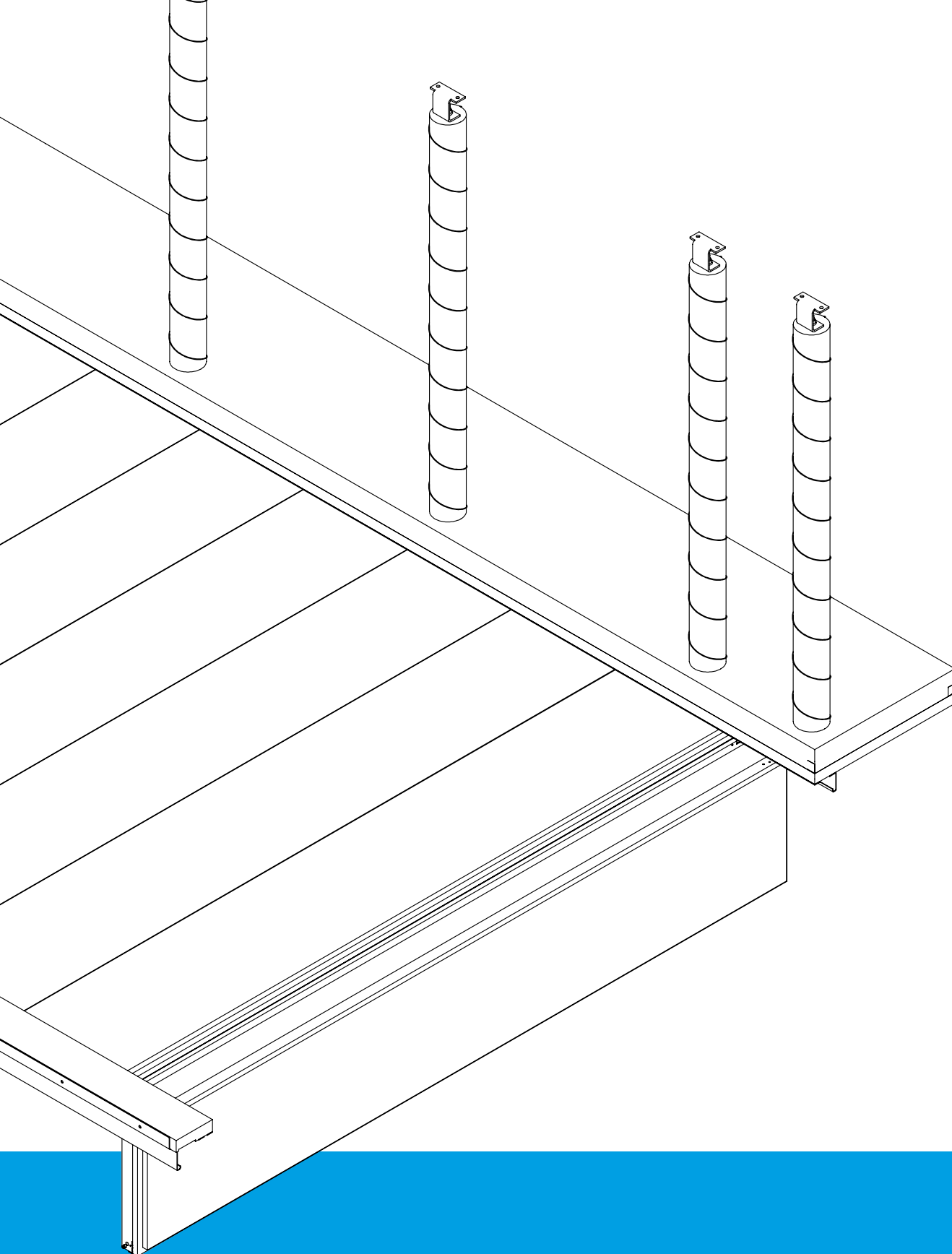




DECKEN  
& LADEN  
SYSTEME



## DUR-EI60 EASY-CLICK

EI 60  $a \rightarrow b$  / EI 15  $a \leftarrow b$   
Brandschutzdecke

VKF Anerkennung Nr. 32672

# DUR-EI60 EASY-CLICK

EI 60 [a→b] / EI 15 [a←b] | SELBSTSTÄNDIGE BRANDSCHUTZDECKE | VKF ANERKENNUNG NR. 32672



Auskunft über die Anwendbarkeit gemäss den Schweizerischen Brandschutzvorschriften

## VKF Anerkennung Nr. 32672

**Inhaber /-in**  
Georg Haag AG  
Industriestrasse 14  
6215 Beromünster  
Schweiz

**Hersteller /-in**  
Georg Haag AG  
6215 Beromünster  
Schweiz

**Gruppe** 234 - Unterdecken als selbständige Bauteile/Hohlraumschutz

**Produkt** DUR-EI60 EASY-CLICK

**Beschreibung** Freitragende Unterdecke aus Paneelementen.  
Paneelement aus Stahlblech (D=0,7mm) gelocht, mit Gipsplatten SINIAT LAFLAMM (D=2x18mm, RD≥860kg/m<sup>3</sup>) und Akustikvlies ROVALIN Typ R 6/40 FF, D=78mm, L<sub>max</sub>=2500mm.  
Wandanschluss aus Deckenfries mit Dichtung PROMASEAL.  
Abgehängte Tragprofile oben abgedeckt mit SWISSPOR ROC (D=2x40mm, RD=48.6kg/m<sup>3</sup>), Abhängevorrichtung gedämmt mit Rohrdämmung KNAUF INSULATION (Ø=75mm).  
Lampenkasten.

**Anwendung** EI 60–RF1  
Brandbeanspruchung von oben  
Anwendung siehe Folgeseiten

**Unterlagen** MFPA Leipzig GmbH, Leipzig: Prüfbericht 'PB 3.2/21-102-2-r1' (30.05.2022), Prüfbericht 'PB 3.2/21-102-3-r1' (02.09.2024), Klassifizierungsbericht 'KB 3.2/22-122-1-r1' (12.12.2022)

**Prüfbestimmungen** EN 1363-1; EN 1364-2

**Beurteilung** Feuerwiderstandsklasse EI 60

**Gültigkeitsdauer** 31.12.2029

**Ausstellungsdatum** 19.12.2024

**Ersetzt Dokument vom** -

Vereinigung Kantonalen Feuerversicherungen

Marcel Donzé

Konrad Häusler

Vereinigung Kantonalen Feuerversicherungen VKF

Bundesgasse 20 Postfach 3001 Bern T+41313202222 mail@vkg.ch www.vkg.ch

1/2, Ver. 07.18



Auskunft über die Anwendbarkeit gemäss den Schweizerischen Brandschutzvorschriften

**VKF Anerkennung Nr. 32672**

**Inhaber /-in:** Georg Haag AG

**Gültigkeitsdauer:** 31.12.2029

**Ausstelldatum:** 19.12.2024

## Direkter Anwendungsbereich

Der direkte Anwendungsbereich für Prüfergebnisse an Unterdecken ist in der EN 1364-2:1999, Kapitel 13 beschrieben.

In diesem Abschnitt sind die wichtigsten Regeln für zulässige Änderungen von Ausführungen gegenüber den Probekörpern angegeben. Diese Veränderungen können durchgeführt werden, ohne dass der Auftraggeber eine zusätzliche Beurteilung und/oder Berechnung benötigt.

Die Anwendbarkeit der Prüfergebnisse muss sich auf derartige Bauweisen beschränken, bei denen der Einbau der Unterdecke von unten aus erfolgt.

## FREITRAGENDE UNTERDECKEN MIT BEFLAMMUNG VON OBEN

### Grösse

Für Unterdecken mit einer Spannweite in Originalgrösse kleiner als 4 m, deren Breite jedoch gleich oder grösser als 3 m ist (geprüft mit einer Spannweite in Originalgrösse und einer Breite von 3 m) und bei der die ungünstigste Richtung der Unterdecke in Längsrichtung des Prüfofens liegt, dürfen die Prüfergebnisse auf Unterdecken mit höchstens der Spannweite der geprüften angewendet werden. Die Anwendung der Ergebnisse hinsichtlich der Breitenausrichtung gilt ohne Einschränkung.

- Maximale Spannweite  $\leq 2500$ mm

### Einbauten

Als Einbauten dürfen diejenigen installiert werden, die auch am Probekörper angewendet wurden, wobei höchstens so viele je Flächeneinheit benutzt werden dürfen, wie geprüft wurden.

- Lampenkasten:           L<sub>max</sub>=1500mm, B<sub>max</sub>=150mm  
                                  L<sub>max</sub>=250mm, B<sub>max</sub>=250mm

### Hohlräume

Die Prüfergebnisse gelten für Hohlräume beliebiger Höhe.

# DUR-EI60 EASY-CLICK

EI 60 [a→b] / EI 15 [a←b] | SELBSTSTÄNDIGE BRANDSCHUTZDECKE | VKF ANERKENNUNG NR. 32672

## SELBSTSTÄNDIGE BRANDSCHUTZDECKE ALS ABKLAPPSYSTEM EI 60 [a→b] / EI 15 [a←b]

Die selbstständige Brandschutzdecke dur-EI60 EASY-CLICK mit **VKF Anerkennung Nr. 32672** ist eine für die Anwendung in Flurbereichen konzipierte Metalldecke mit einem Feuerwiderstand von 60 Minuten [a→b].

Die Brandschutzplatten wiegen nur 41 kg/m<sup>2</sup> und lassen sich über unseren Easy-Click-Mechanismus innerhalb von Sekunden werkzeuglos abklappen und im Trageprofil verschieben.

Der Abstand der Abhänger kann bis zu 1'000mm betragen, was eine schnelle Montage und geringen Materialverbrauch ermöglicht.

## PLATTENAUFBAU

### Material und Oberfläche

- Der Grundkörper besteht aus verzinktem Stahlblech 0,7 mm.
- Alle Sichtflächen sind pulverbeschichtet. Die Mindestschichtdicke beträgt 60 µm.

### Konfektionierung

- Die Brandschutzplatte ist auf der Rückseite zweifach mit Gipskarton-Feuerschutzplatten [GKF] beplankt; mit längsseitigem Überstand und werkseitig angebrachten Quellstreifen.
- An den Plattenstirnseiten befinden sich zwei Auflager und zwei Schubriegel. Letztere gewährleisten die werkzeuglose Demontage der Platten.

### Perforation und Akustik

- Perforationen mit einem Lochdurchmesser von maximal 2,5 mm und einem freien Querschnitt bis zu 32% sind möglich.
- Ca. 10 mm umlaufender, unperforierter Rand; andere Randausführungen sind auf Anfrage möglich.
- Die Schallabsorption erfolgt über werkseitig eingeklebtes Akustikvlies.

### Abmessungen

- Breite: 200-400 mm [Standard: 400 mm inkl. Fugenband an einer Längsseite]; Sonderbreiten sind auf Anfrage erhältlich.
- Länge: 500-2'500 mm.
- Die Stege sind umlaufend 50 mm hoch.

### Längsfuge

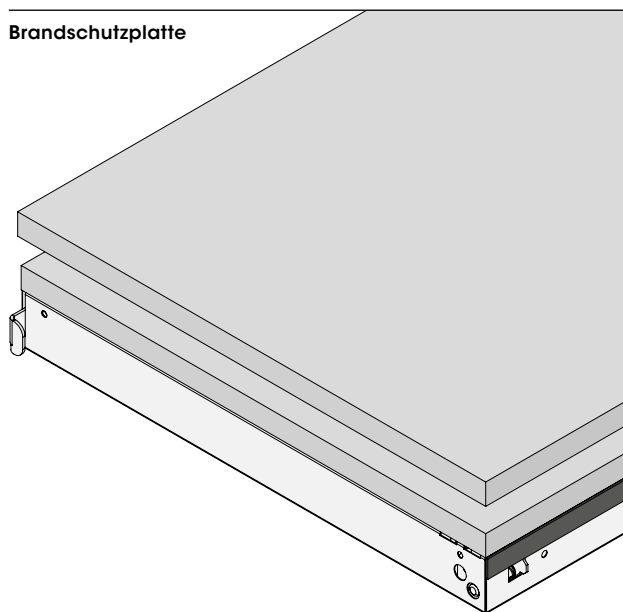
Die Fuge an der Plattenlängsseite beträgt im geschlossenen Zustand 5 mm.

### Gewicht

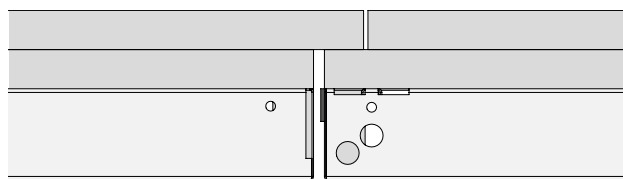
41 kg/m<sup>2</sup>

## TECHNISCHE NORMEN

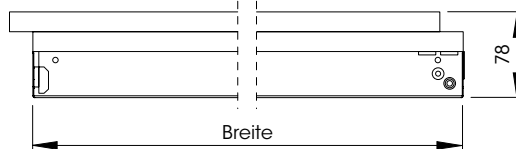
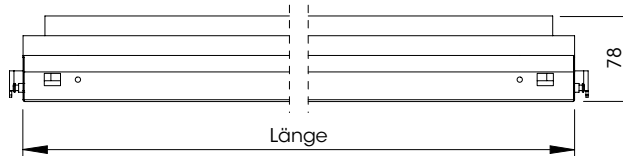
- Die Einordnung der Feuerwiderstandsklasse erfolgt nach der DIN EN 13501-2:2016-12 mit den entsprechenden Prüfnormen DIN EN 1363-1:2012-10 und DIN EN 1364-2:1999-10.
- Die Brandschutzplatten entsprechen der DIN EN 13964:2014-08.
- Die Produktion erfolgt gemäss Festlegungen der TAIM.



### Plattenstoss mit Längsfuge

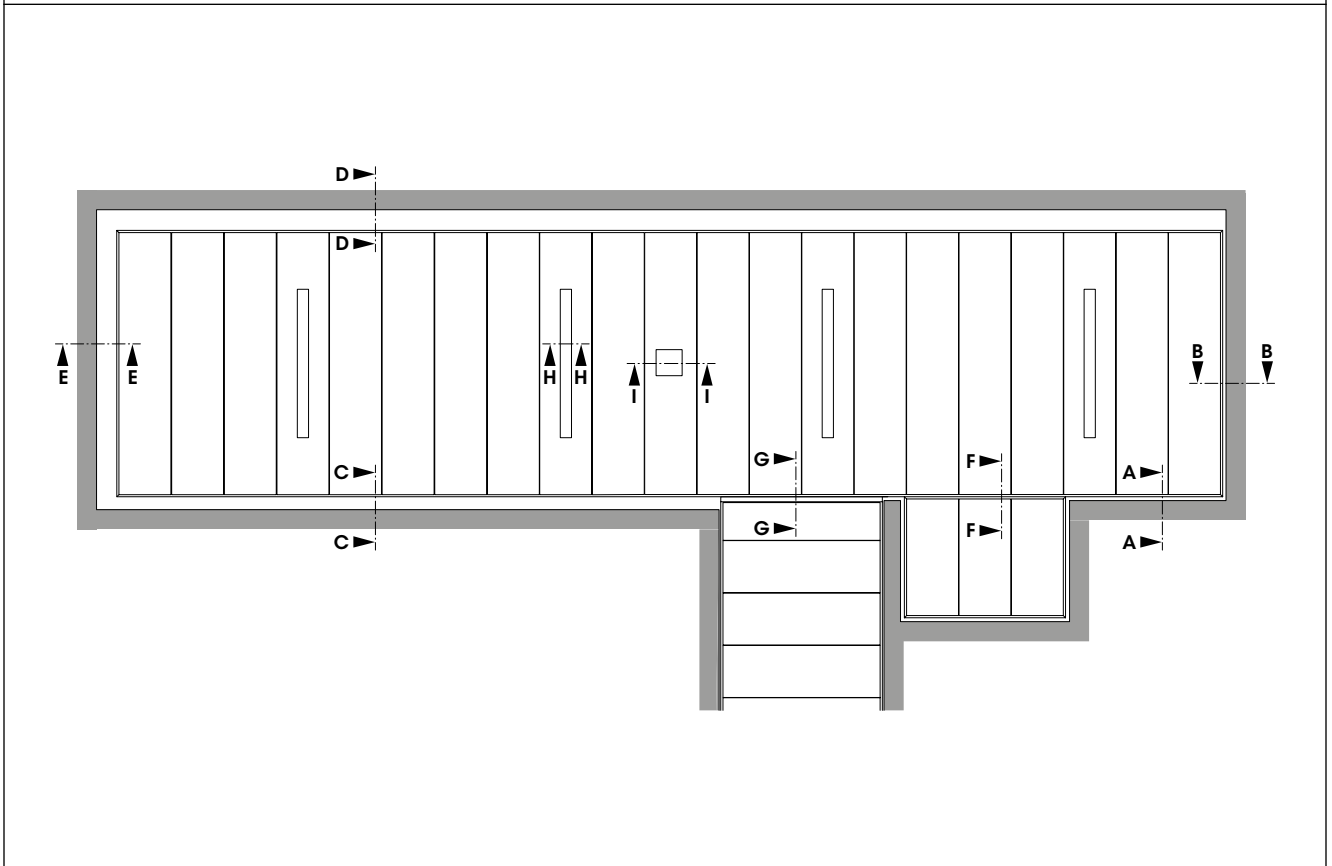
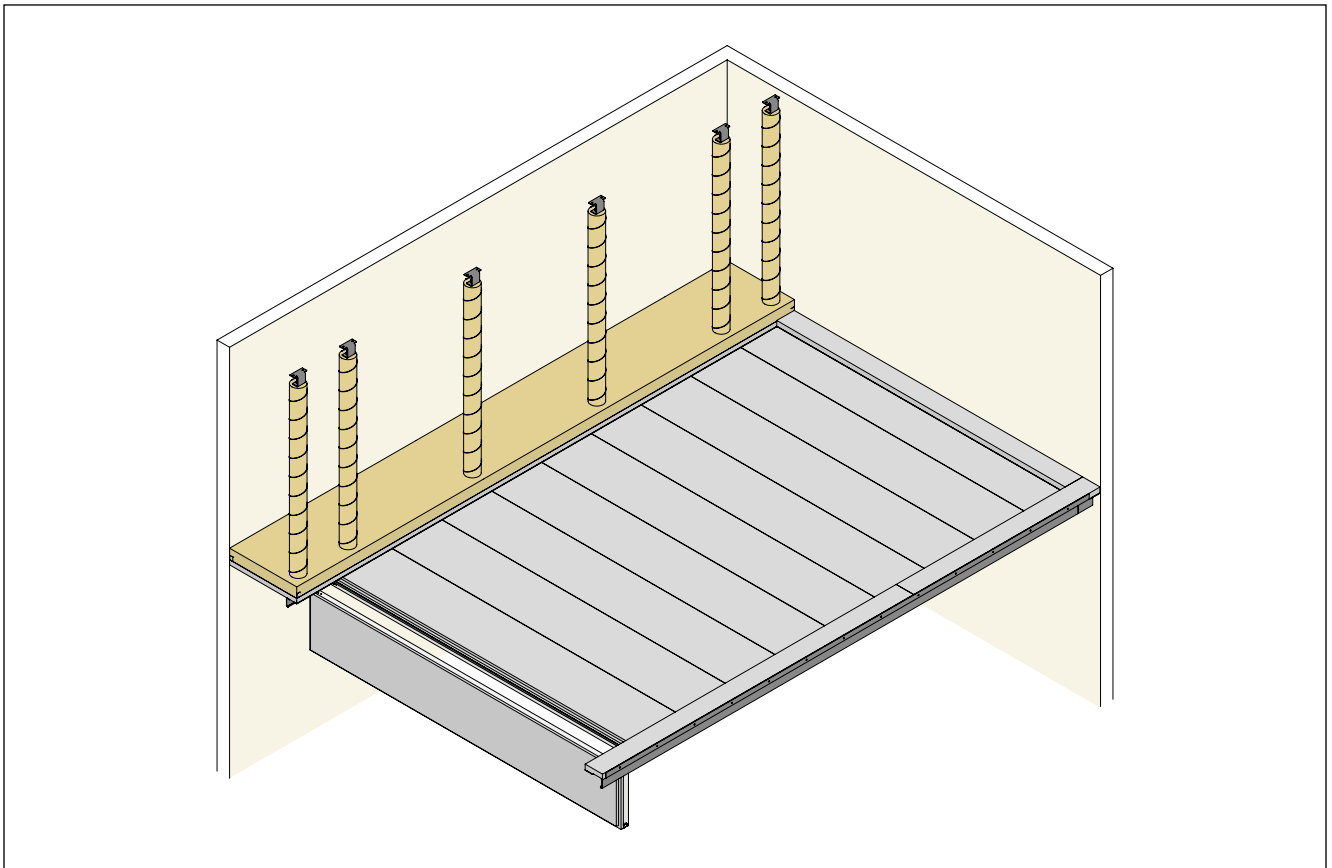


### Schnitt



# DUR-EI60 EASY-CLICK

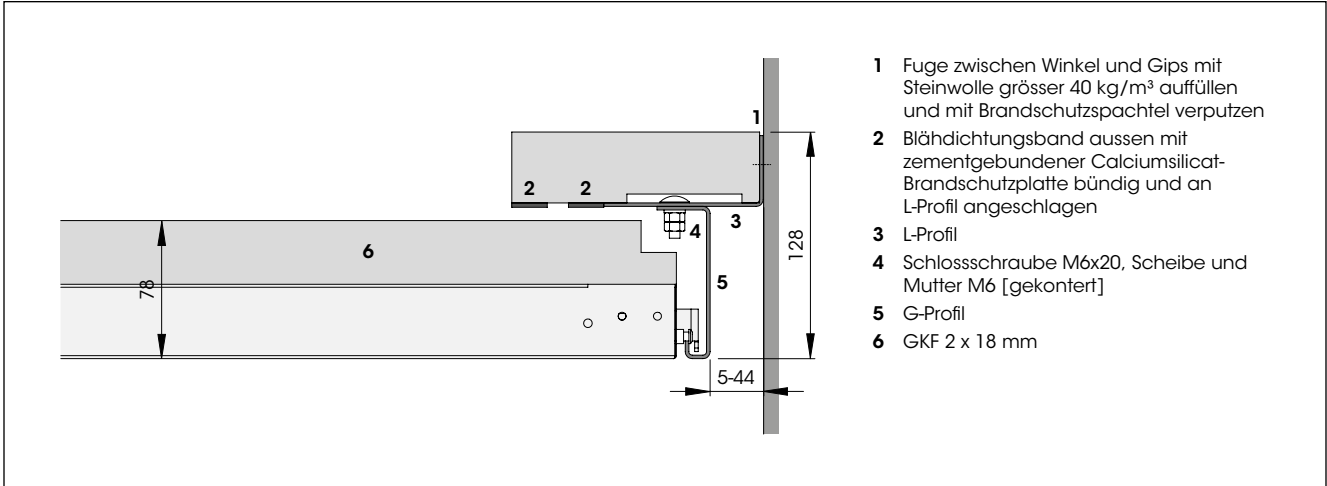
EI 60 [a→b] / EI 15 [a←b] | SELBSTSTÄNDIGE BRANDSCHUTZDECKE | VKF ANERKENNUNG NR. 32672



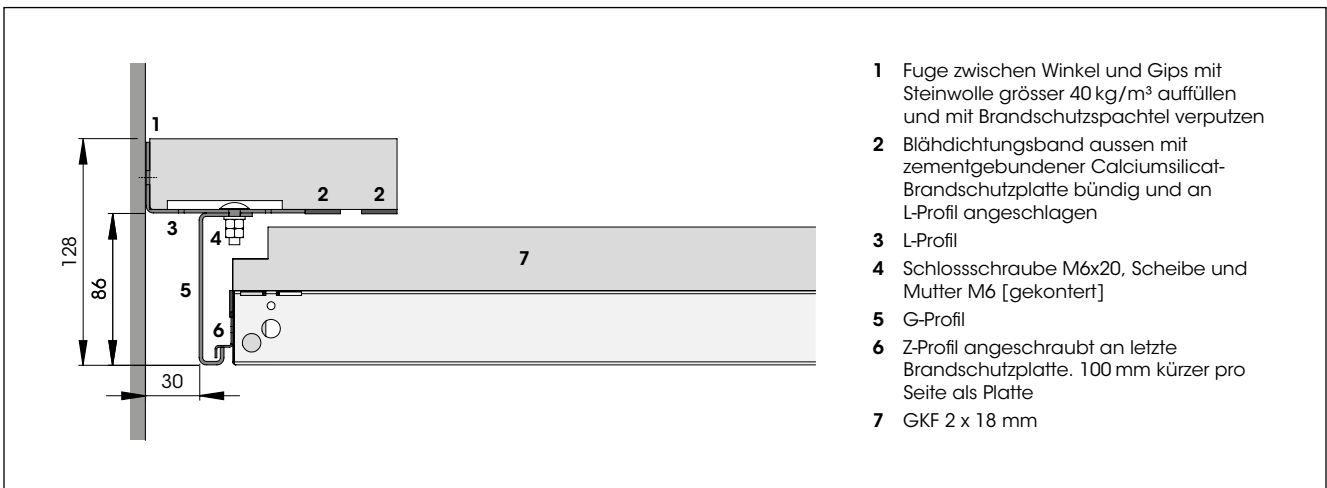
# DUR-EI60 EASY-CLICK

EI 60 [a→b] / EI 15 [a←b] | SELBSTSTÄNDIGE BRANDSCHUTZDECKE | VKF ANERKENNUNG NR. 32672

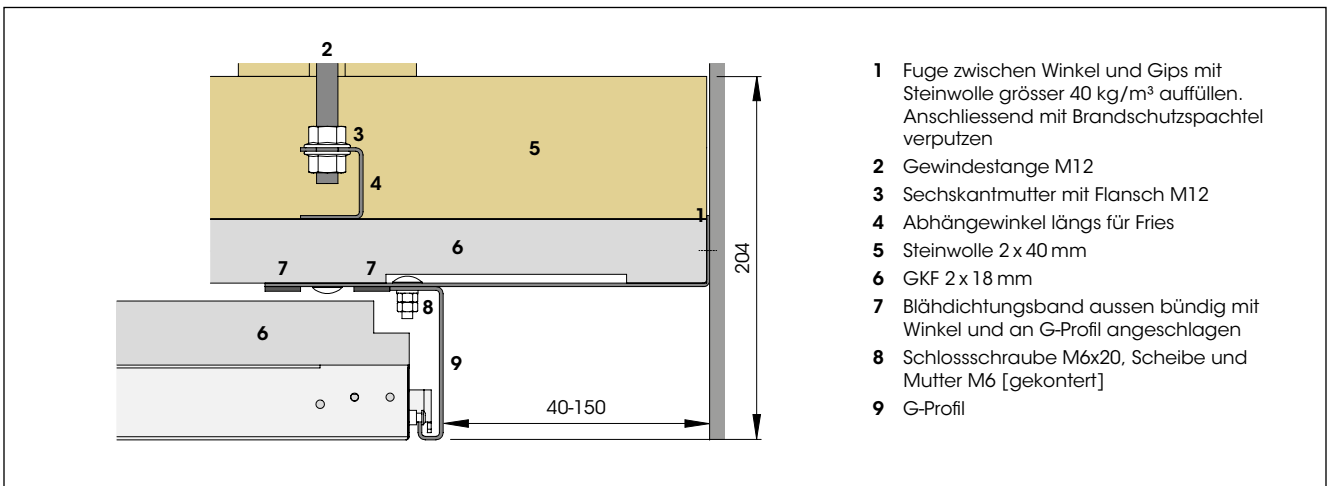
## DETAIL A-A | WANDANSCHLUSS DIREKT | VARIABLE FUGE: 5-44MM | LÄNGSSEITIG



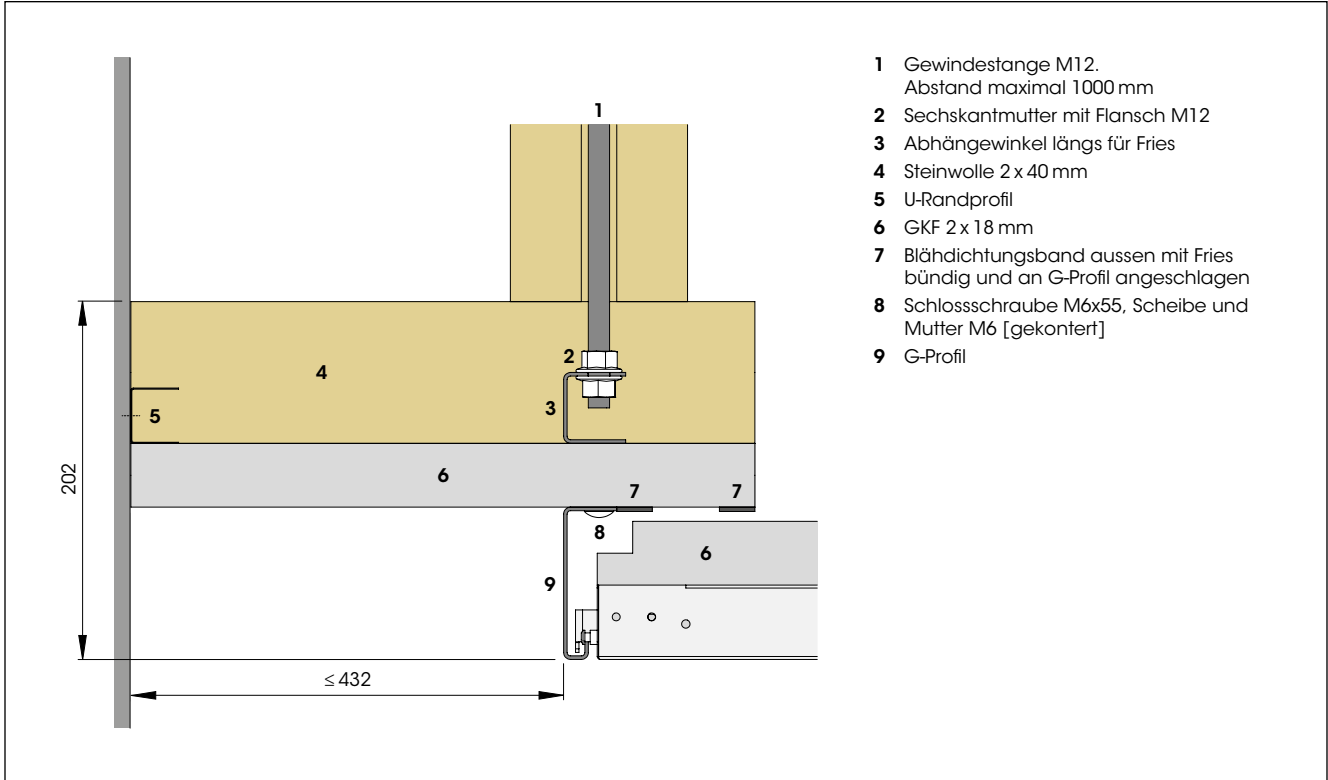
## DETAIL B-B | WANDANSCHLUSS DIREKT | STIRNSEITIG



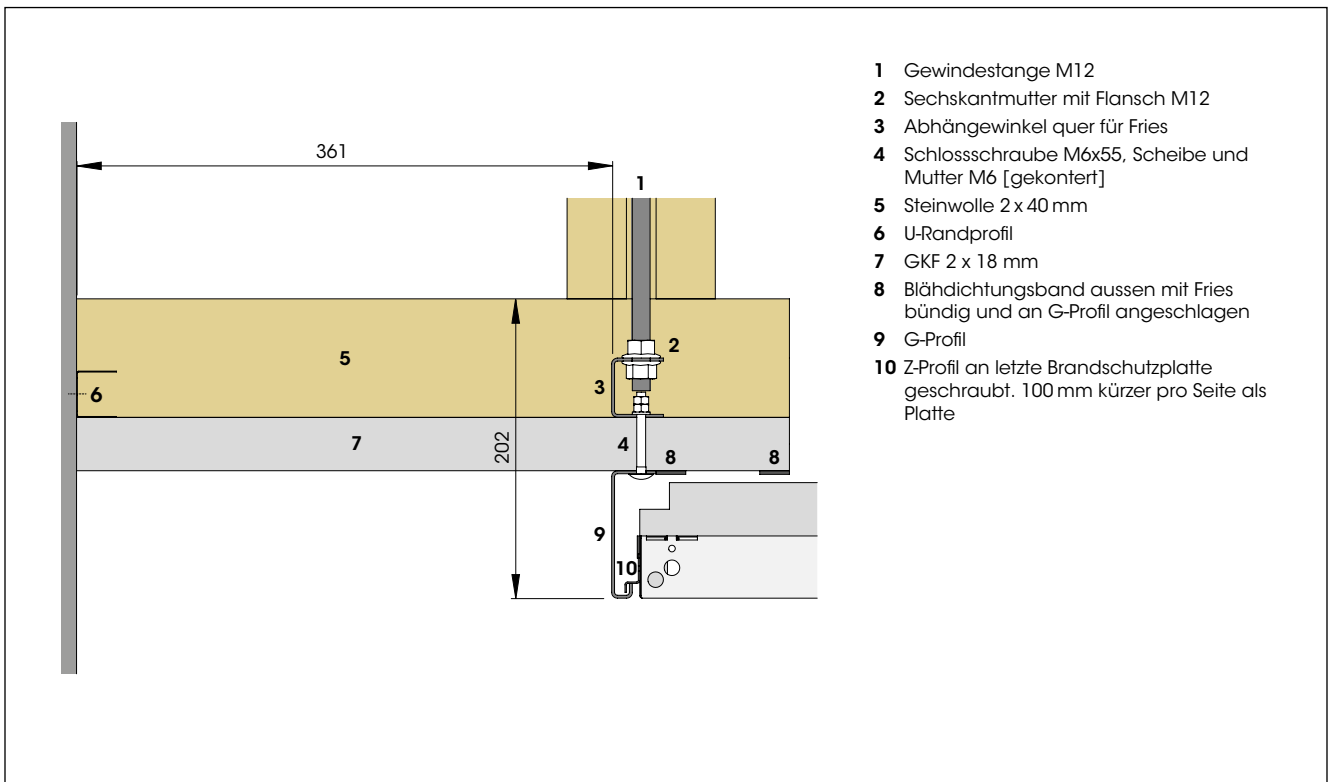
## DETAIL C-C | WANDANSCHLUSS MIT GKF-FRIES | VARIABLE FUGE: 40-150MM | LÄNGSSEITIG



## DETAIL D-D | WANDANSCHLUSS MIT GKF-FRIES | BIS 432 MM | LÄNGSSEITIG



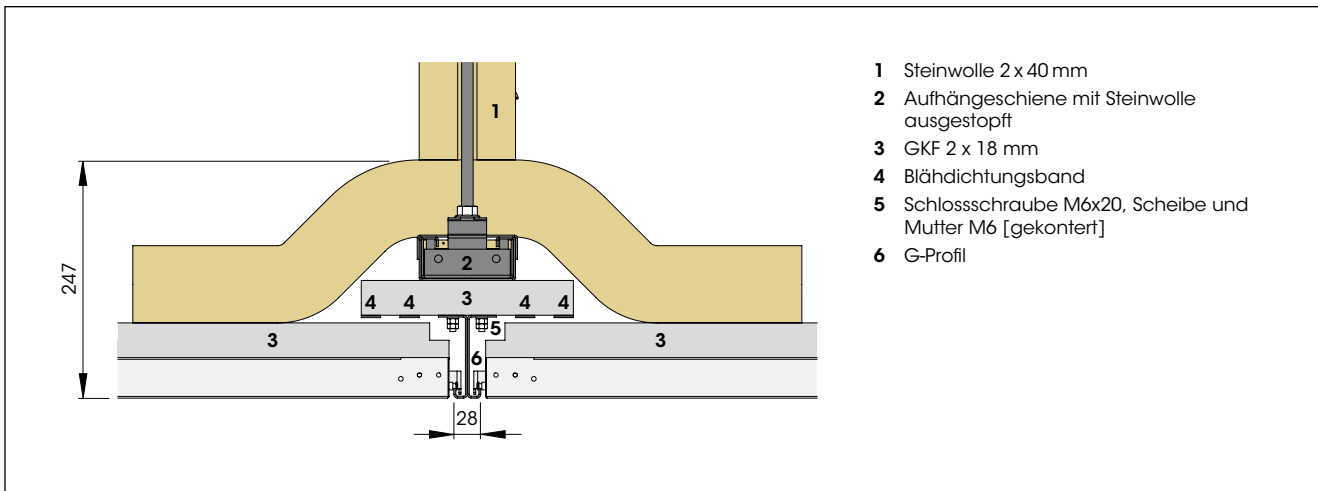
## DETAIL E-E | WANDANSCHLUSS MIT GKF-FRIES | BIS 361 MM | STIRNSEITIG



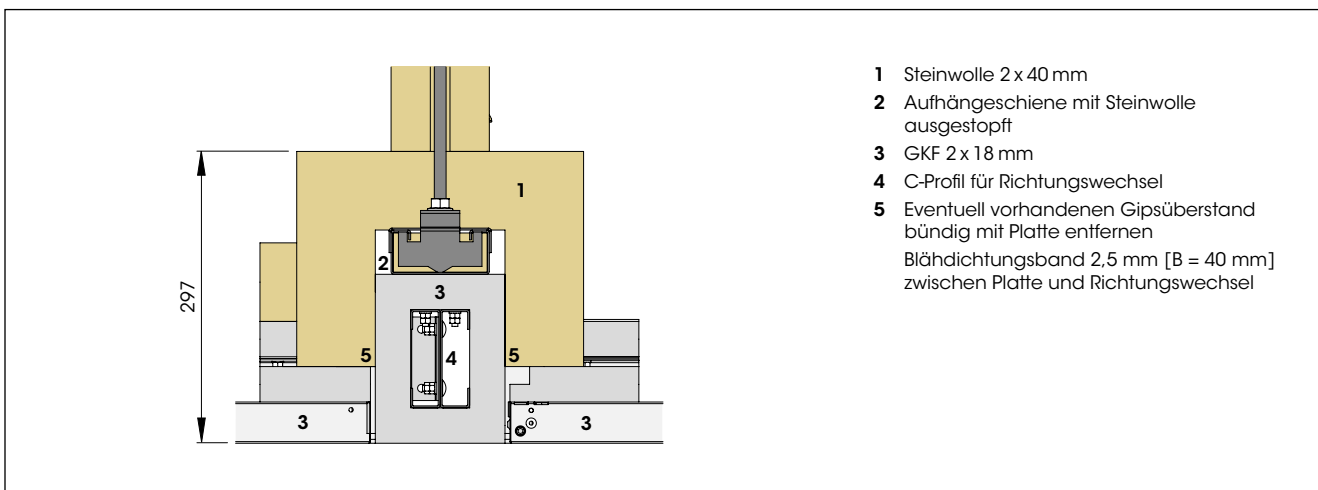
# DUR-EI60 EASY-CLICK

EI 60 [a→b] / EI 15 [a←b] | SELBSTSTÄNDIGE BRANDSCHUTZDECKE | VKF ANERKENNUNG NR. 32672

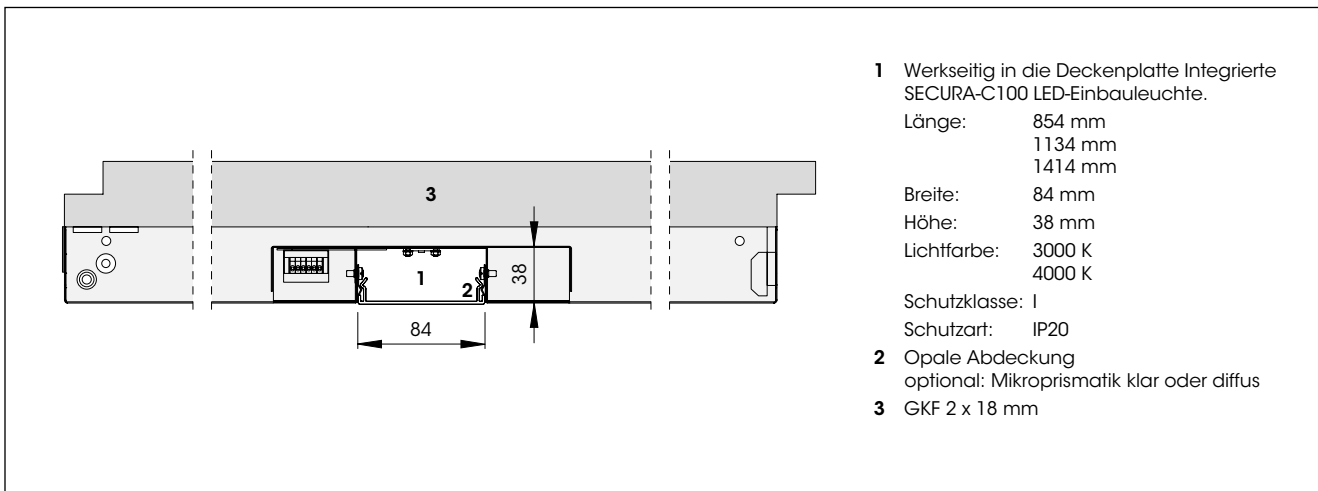
## DETAIL F-F | MITTENABHÄNGUNG | ANSCHLUSS PLATTENSTIRNSEITE



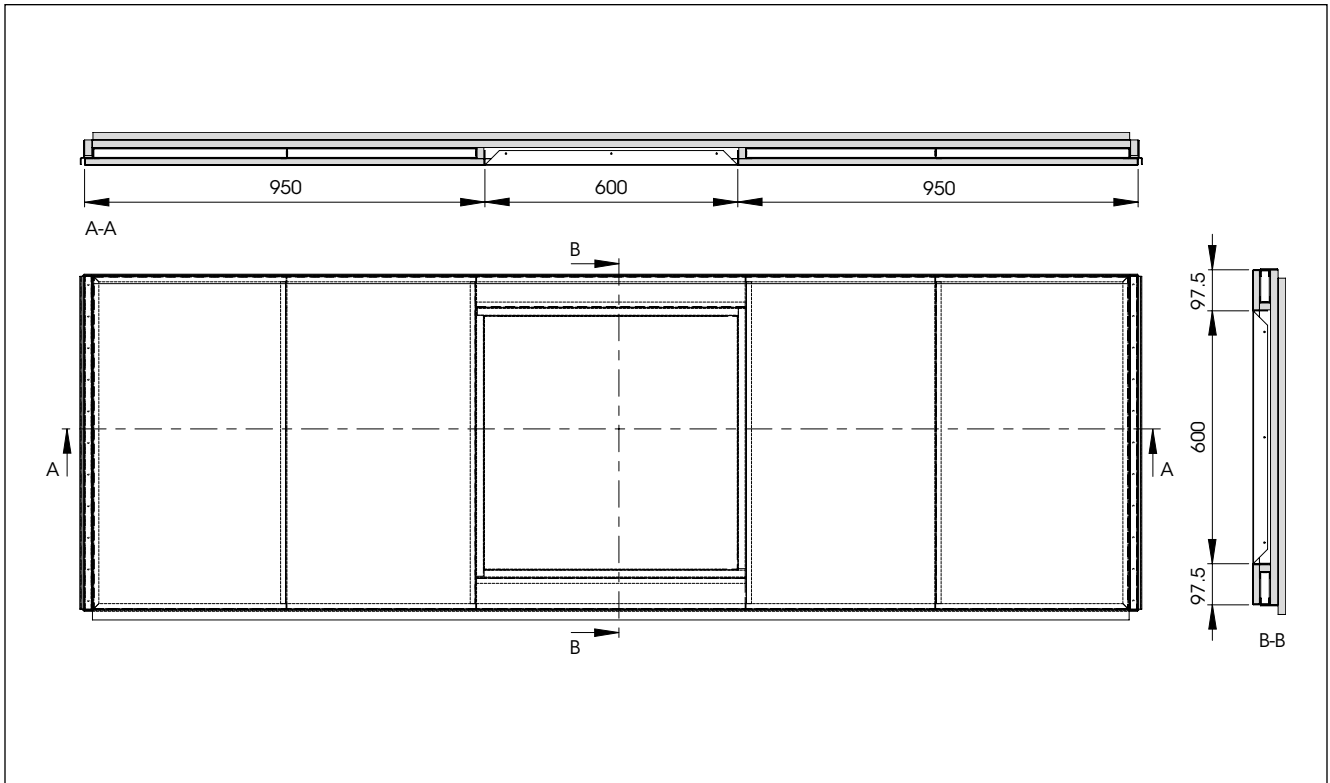
## DETAIL G-G | FLURKREUZUNG | RICHTUNGSWECHSEL



## DETAIL H-H | INTEGRIERTE LED-LEUCHE SECURA-C100 | STECKERFERTIG



## DETAIL I-I | UNIVERSALRAHMEN FÜR LUFTAUSLASS UND ANSCHLUSSKASTEN



Alle Maße in mm. Maße- und Konstruktionsänderungen bleiben vorbehalten.

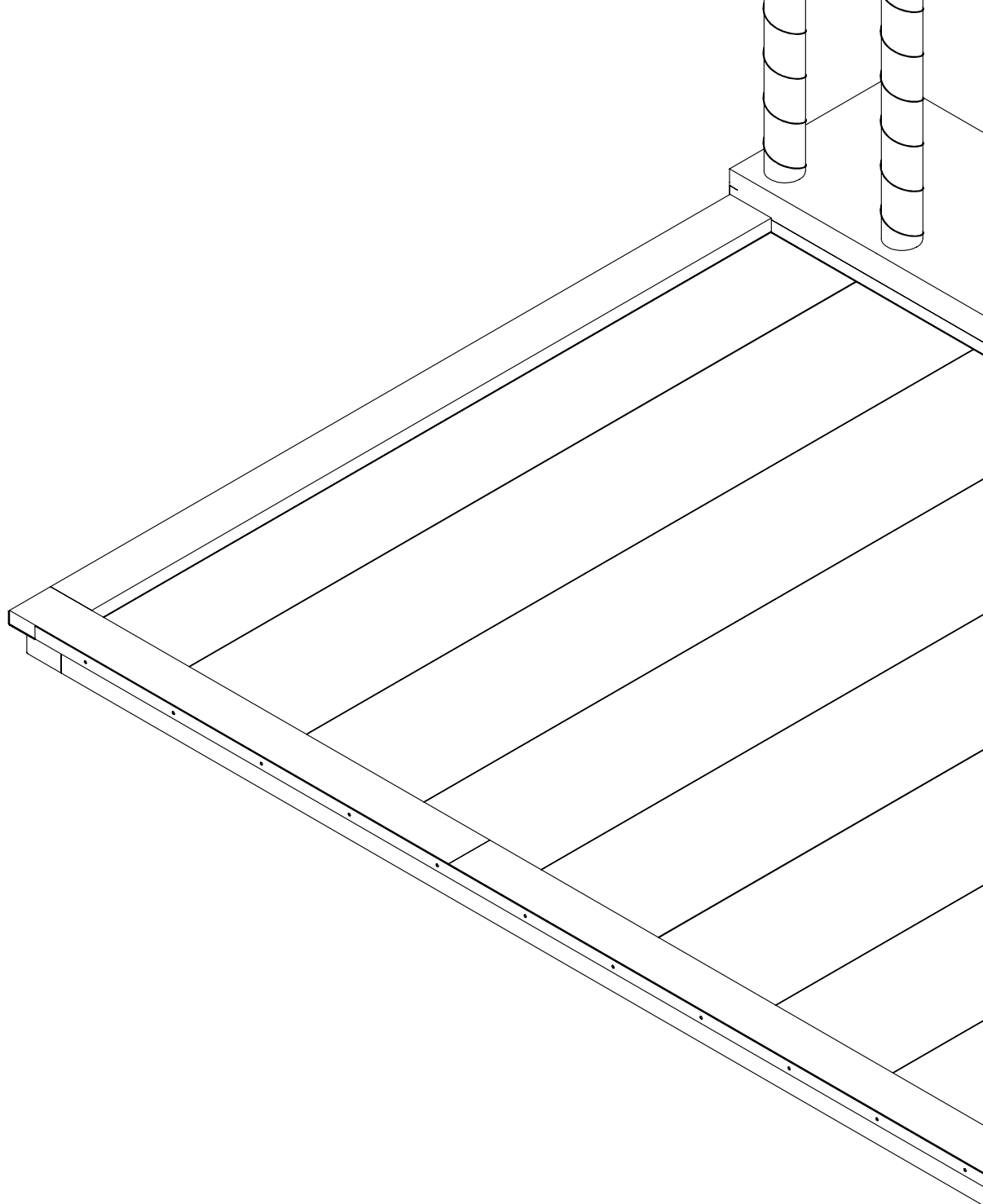
Irrtümer vorbehalten. Alle Rechte vorbehalten.

Änderungen der in diesem Dokument enthaltenen Informationen bleiben vorbehalten. Die Georg Haag AG lehnt hiermit jegliche Gewährleistung in Bezug auf diese Informationen ab.

Die Georg Haag AG kann weder für unmittelbare, mittelbare, zufällig entstandene, Folge- oder sonstige Schäden, die angeblich mit der Bereitstellung oder Verwendung dieser Informationen in Zusammenhang stehen, haftbar gemacht werden.

Keine Teile dieses Dokuments dürfen ohne vorherige schriftliche Einwilligung seitens der Georg Haag AG fotokopiert, reproduziert oder in andere Sprachen übersetzt werden.

© Georg Haag AG, Beromünster 2025



**Georg Haag AG**

Industriestrasse 14  
CH-6215 Beromünster

T: +41 (0)41 9321010

E: [info@georghaag.com](mailto:info@georghaag.com)