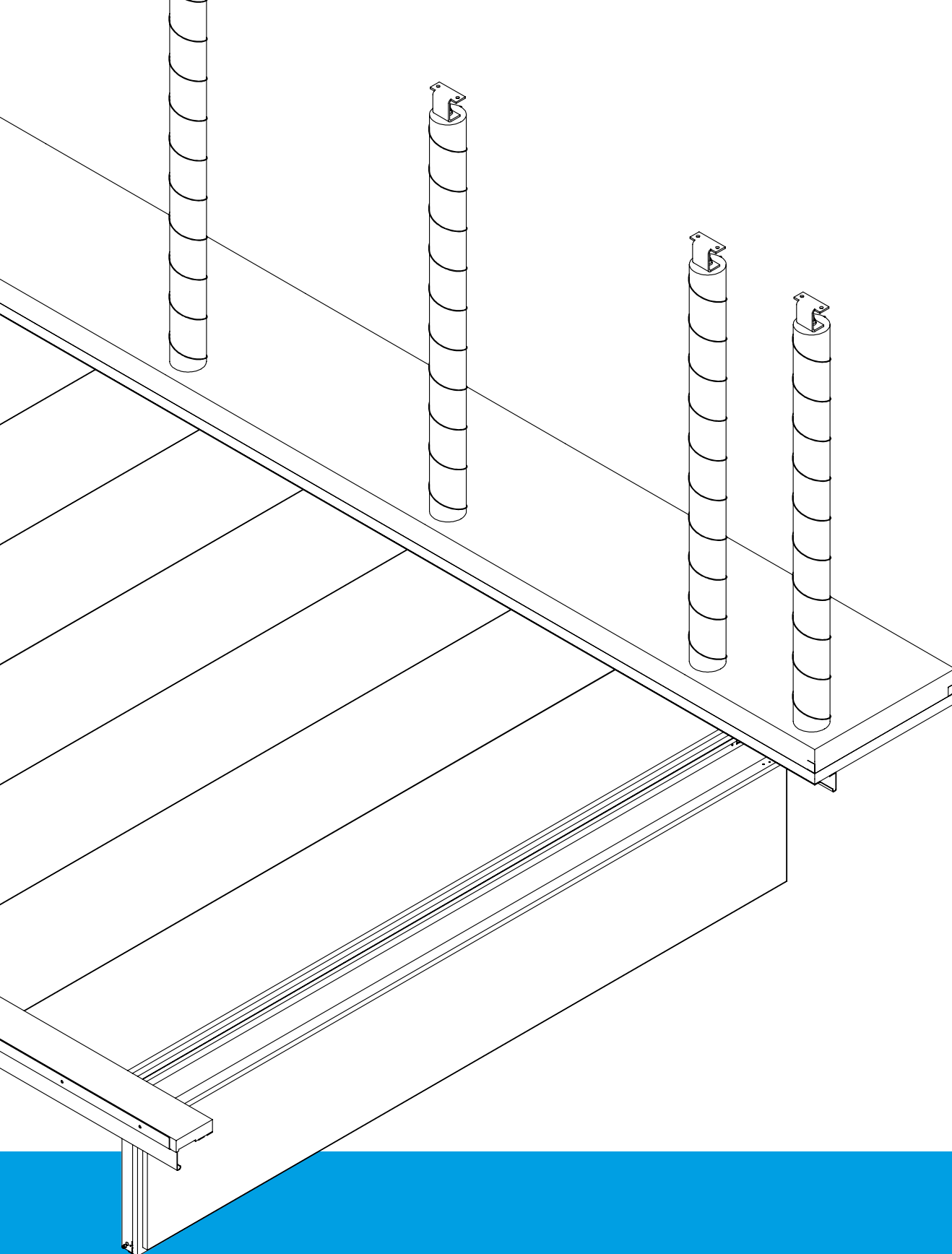




DECKEN
& LADEN
SYSTEME



DUR-EI60 EASY-CLICK

EI 60 $a \rightarrow b$ / EI 15 $a \leftarrow b$
BRANDSCHUTZDECKE

DUR-EI60 EASY-CLICK

EI 60 [a→b] / EI 15 [a←b] | SELBSTSTÄNDIGE BRANDSCHUTZDECKE

SELBSTSTÄNDIGE BRANDSCHUTZDECKE ALS ABKLAPPSYSTEM EI 60 [a→b] / EI 15 [a←b]

Die selbstständige Brandschutzdecke dur-EI60 EASY-CLICK ist eine für die Anwendung in Flurbereichen konzipierte Metalldecke mit einem Feuerwiderstand von 60 Minuten [a→b].

Die Brandschutzplatten wiegen nur 41 kg/m² und lassen sich über unseren Easy-Click-Mechanismus innerhalb von Sekunden werkzeuglos abklappen und im Trageprofil verschieben.

Der Abstand der Abhänger kann bis zu 1'000mm betragen, was eine schnelle Montage und geringen Materialverbrauch ermöglicht.

PLATTENAUFBAU

Material und Oberfläche

- Der Grundkörper besteht aus verzinktem Stahlblech 0,7mm.
- Alle Sichtflächen sind pulverbeschichtet. Die Mindestschichtdicke beträgt 60µm.

Konfektionierung

- Die Brandschutzplatte ist auf der Rückseite zweifach mit Gipskarton-Feuerschutzplatten [GKF] beplankt; mit längsseitigem Überstand und werkseitig angebrachten Quellstreifen.
- An den Plattenstirnseiten befinden sich zwei Auflager und zwei Schubriegel. Letztere gewährleisten die werkzeuglose Demontage der Platten.

Perforation und Akustik

- Perforationen mit einem Lochdurchmesser von maximal 2,5mm und einem freien Querschnitt bis zu 32% sind möglich.
- Ca. 10mm umlaufender, unperforierter Rand; andere Randausführungen sind auf Anfrage möglich.
- Die Schallabsorption erfolgt über werkseitig eingeklebtes Akustikvlies.

Abmessungen

- Breite: 200-400mm [Standard: 400mm inkl. Fugenband an einer Längsseite]; Sonderbreiten sind auf Anfrage erhältlich.
- Länge: 500-2'500mm.
- Die Stege sind umlaufend 42mm hoch.

Längsfuge

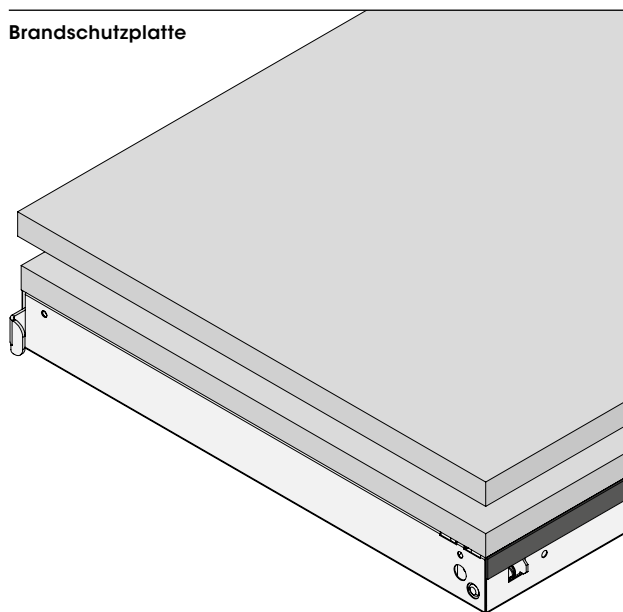
Die Fuge an der Plattenlängsseite beträgt im geschlossenen Zustand 5mm.

Gewicht

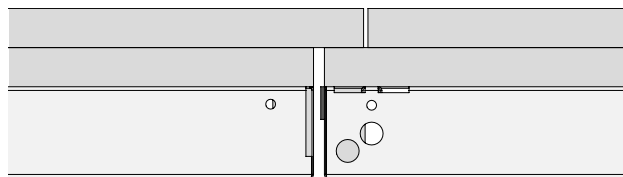
41 kg/m²

TECHNISCHE NORMEN

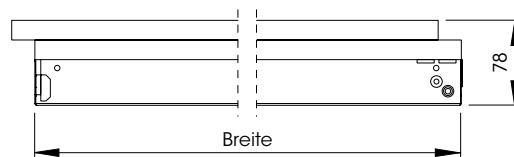
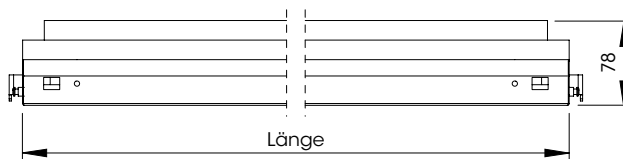
- Die Einordnung der Feuerwiderstandsklasse erfolgt nach der DIN EN 13501-2:2016-12 mit den entsprechenden Prüfnormen DIN EN 1363-1:2012-10 und DIN EN 1364-2:1999-10.
- Die Brandschutzplatten entsprechen der DIN EN 13964:2014-08.
- Die Produktion erfolgt gemäss Festlegungen der TAIM.



Plattenstoss mit Längsfuge

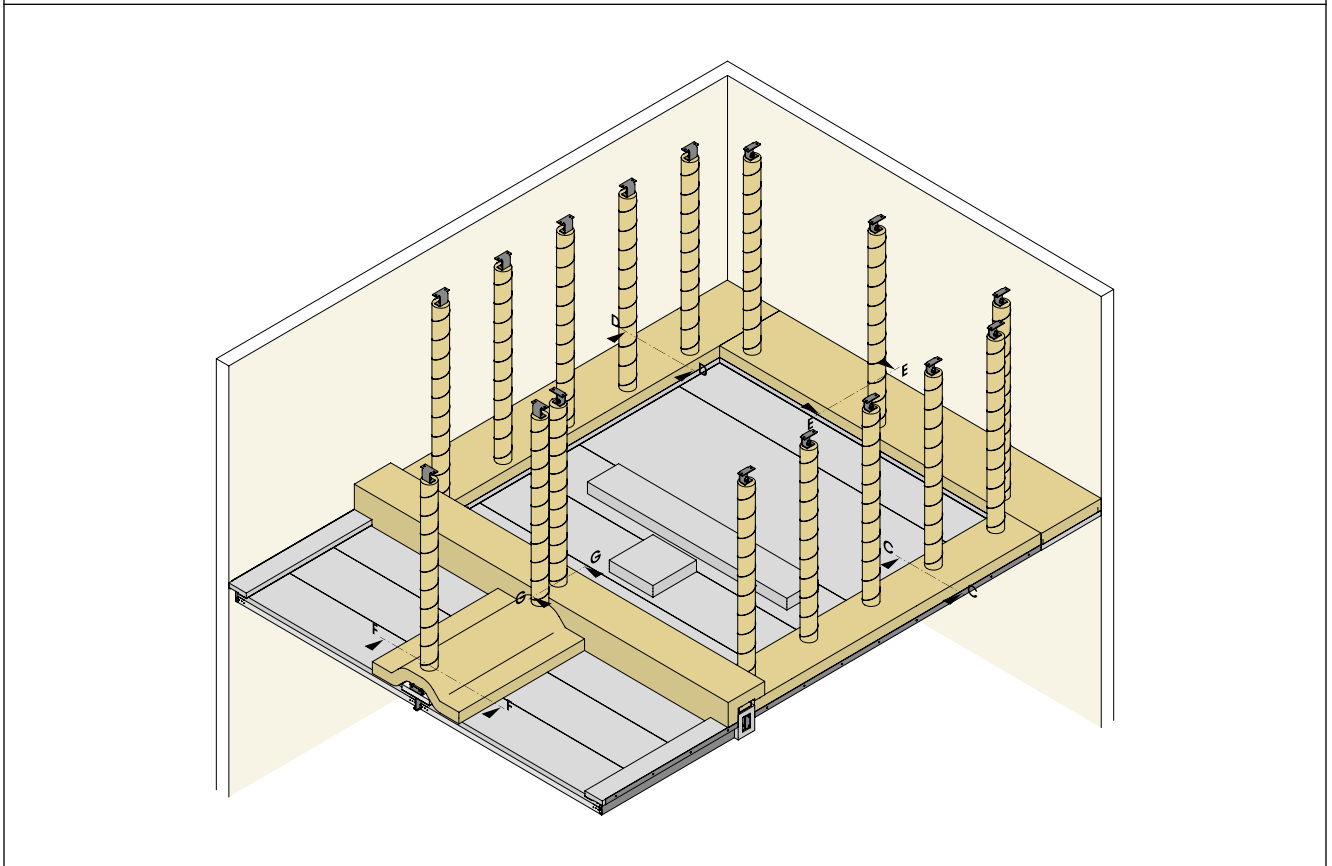
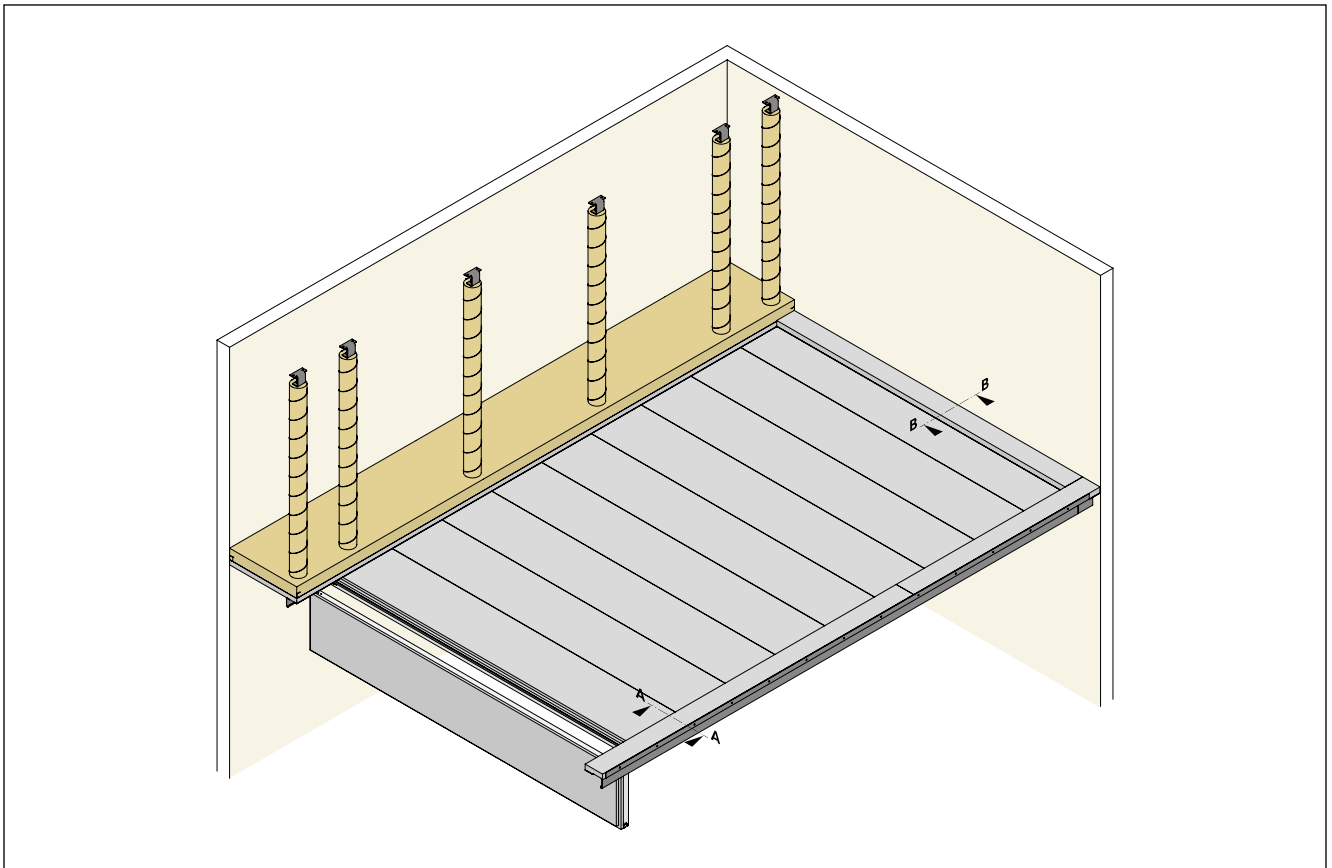


Schnitt



DUR-EI60 EASY-CLICK

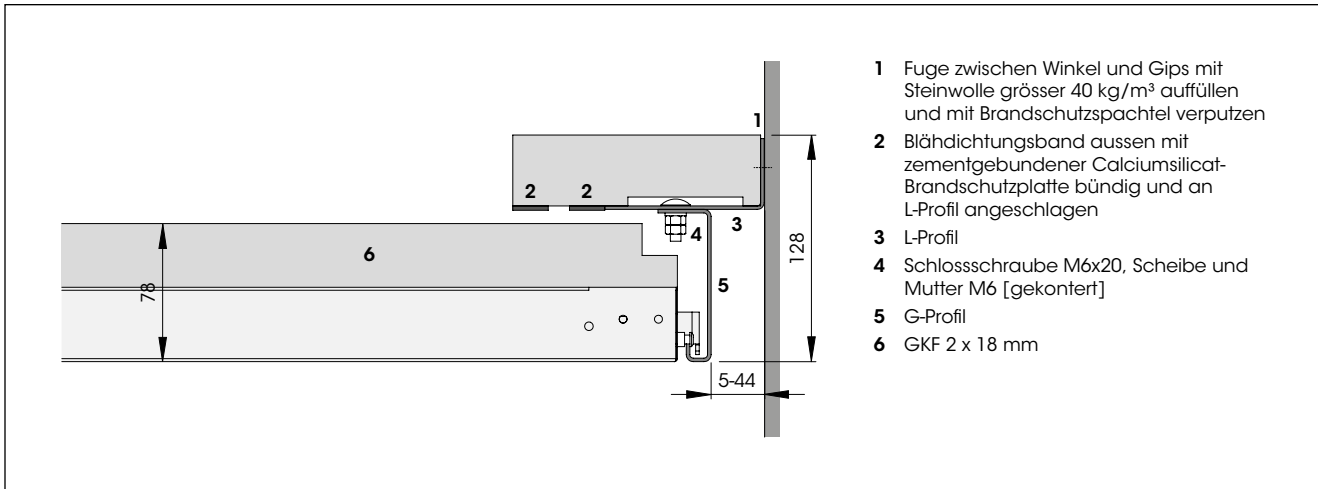
EI 60 [a→b] / EI 15 [a←b] | SELBSTSTÄNDIGE BRANDSCHUTZDECKE



DUR-EI60 EASY-CLICK

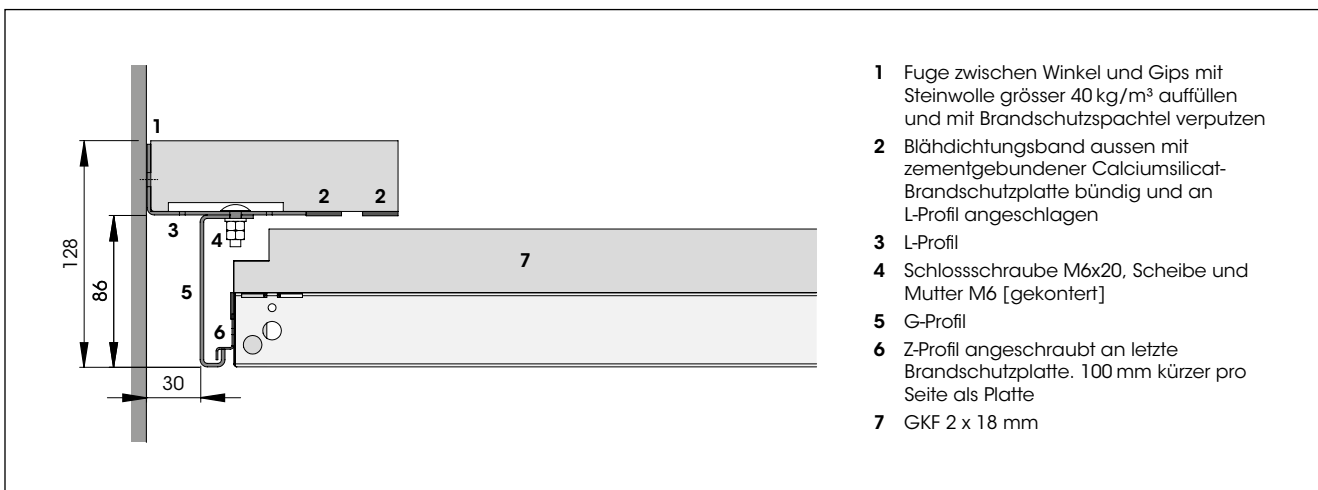
EI 60 [a→b] / EI 15 [a←b] | SELBSTSTÄNDIGE BRANDSCHUTZDECKE

DETAIL A-A | WANDANSCHLUSS DIREKT | VARIABLE FUGE: 5-44MM | LÄNGSSEITIG



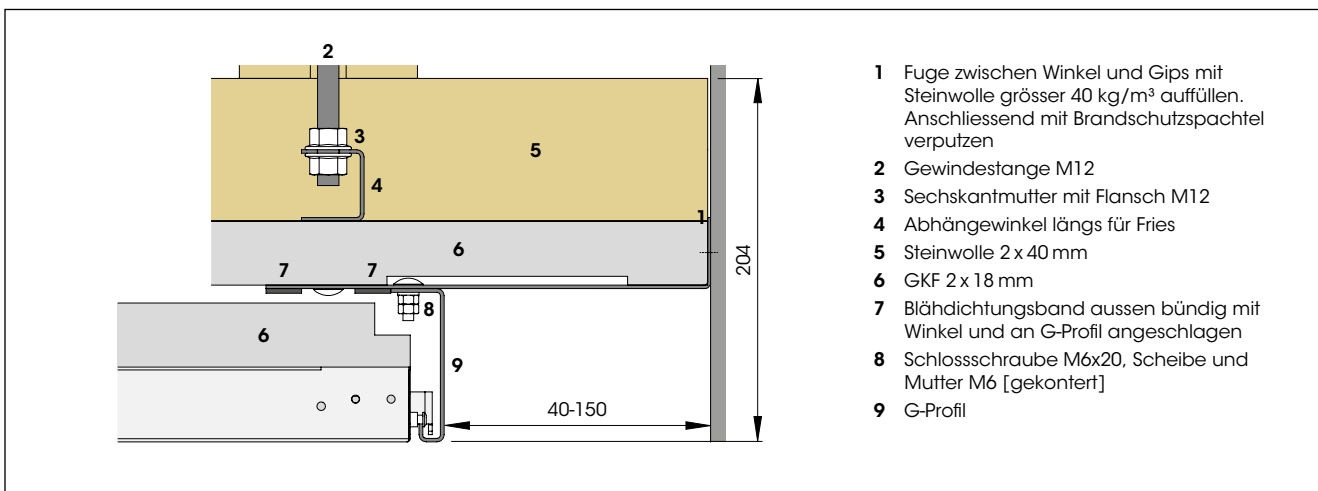
- 1 Fuge zwischen Winkel und Gips mit Steinwolle grösser 40 kg/m³ auffüllen und mit Brandschutzspachtel verputzen
- 2 Blähdichtungsband aussen mit zementgebundener Calciumsilicat-Brandschutzplatte bündig und an L-Profil angeschlagen
- 3 L-Profil
- 4 Schlossschraube M6x20, Scheibe und Mutter M6 [gekonterf]
- 5 G-Profil
- 6 GKF 2 x 18 mm

DETAIL B-B | WANDANSCHLUSS DIREKT | STIRNSEITIG



- 1 Fuge zwischen Winkel und Gips mit Steinwolle grösser 40 kg/m³ auffüllen und mit Brandschutzspachtel verputzen
- 2 Blähdichtungsband aussen mit zementgebundener Calciumsilicat-Brandschutzplatte bündig und an L-Profil angeschlagen
- 3 L-Profil
- 4 Schlossschraube M6x20, Scheibe und Mutter M6 [gekonterf]
- 5 G-Profil
- 6 Z-Profil angeschraubt an letzte Brandschutzplatte. 100 mm kürzer pro Seite als Platte
- 7 GKF 2 x 18 mm

DETAIL C-C | WANDANSCHLUSS MIT GKF-FRIES | VARIABLE FUGE: 40-150MM | LÄNGSSEITIG

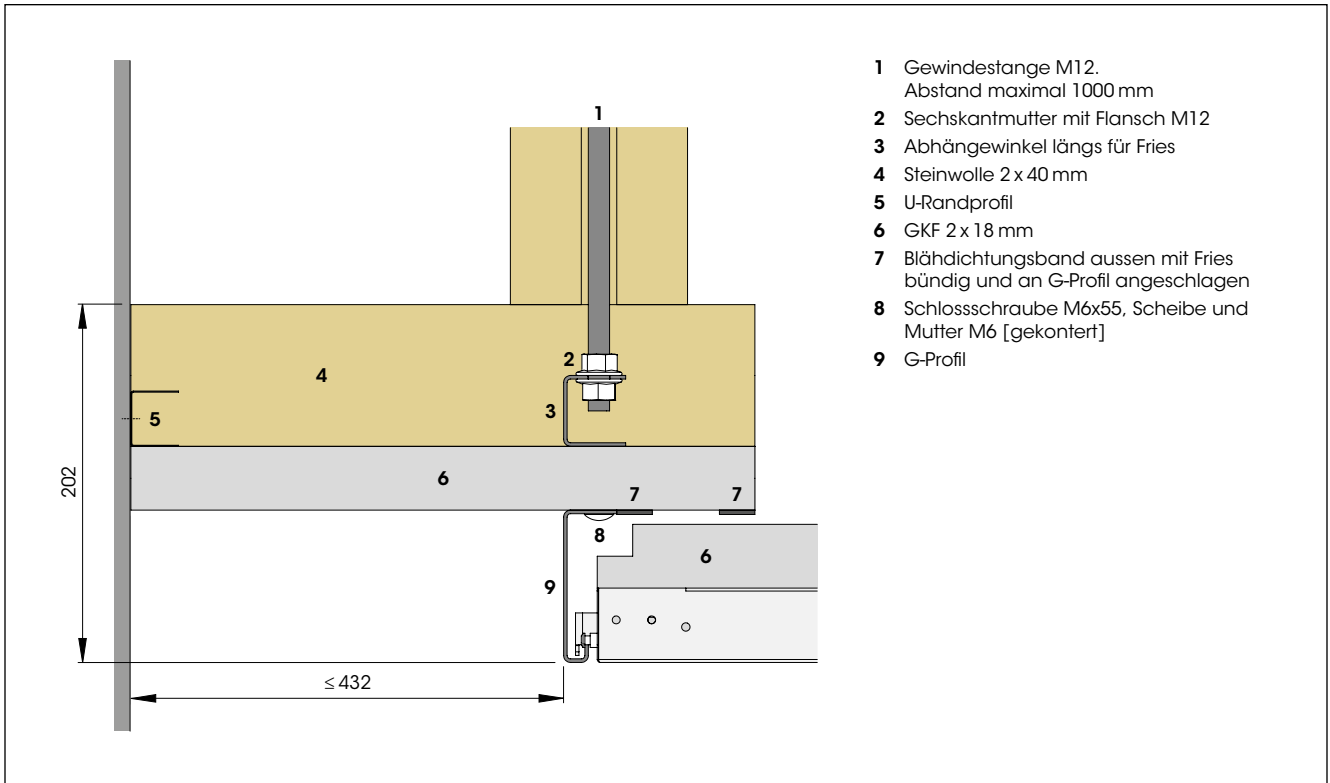


- 1 Fuge zwischen Winkel und Gips mit Steinwolle grösser 40 kg/m³ auffüllen. Anschliessend mit Brandschutzspachtel verputzen
- 2 Gewindestange M12
- 3 Sechskantmutter mit Flansch M12
- 4 Abhängewinkel längs für Fries
- 5 Steinwolle 2 x 40 mm
- 6 GKF 2 x 18 mm
- 7 Blähdichtungsband aussen bündig mit Winkel und an G-Profil angeschlagen
- 8 Schlossschraube M6x20, Scheibe und Mutter M6 [gekonterf]
- 9 G-Profil

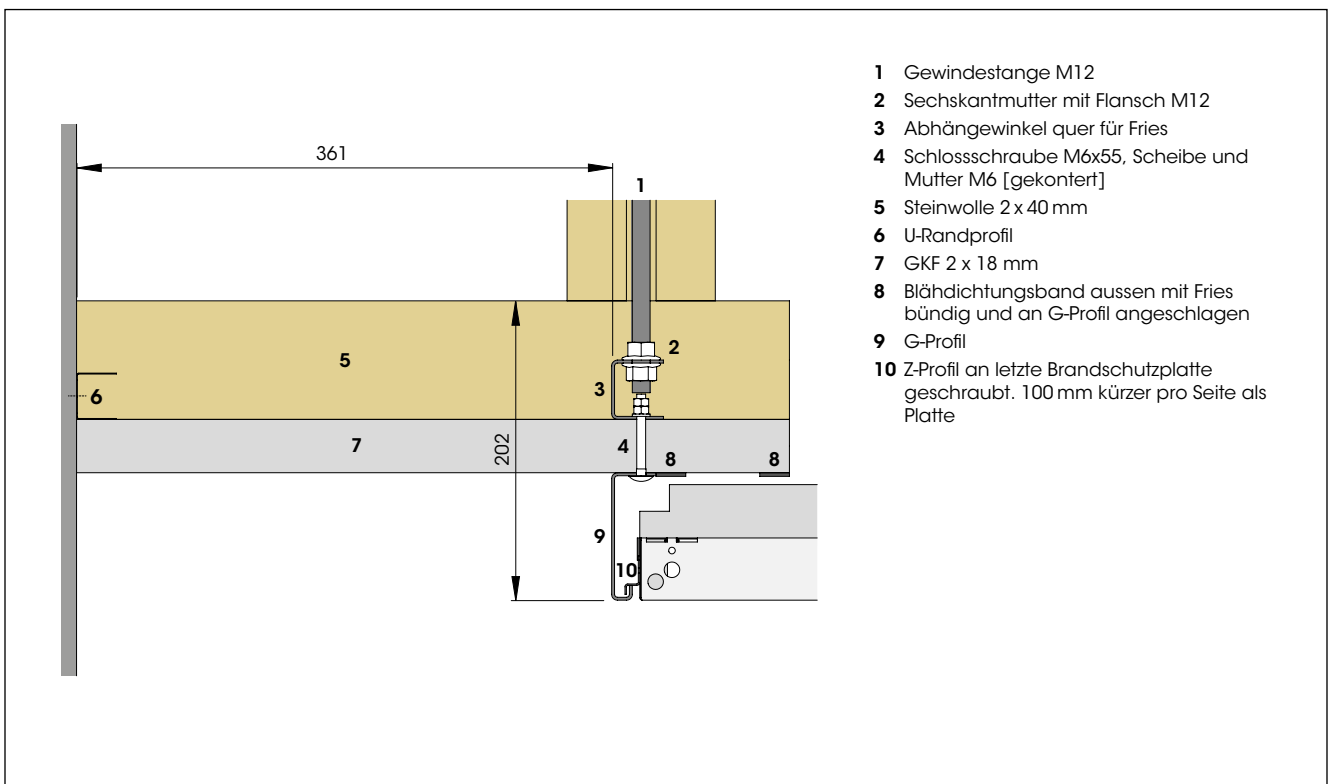
DUR-EI60 EASY-CLICK

EI 60 [a→b] / EI 15 [a←b] | SELBSTSTÄNDIGE BRANDSCHUTZDECKE

DETAIL D-D | WANDANSCHLUSS MIT GKF-FRIES | BIS 432MM | LÄNGSSEITIG



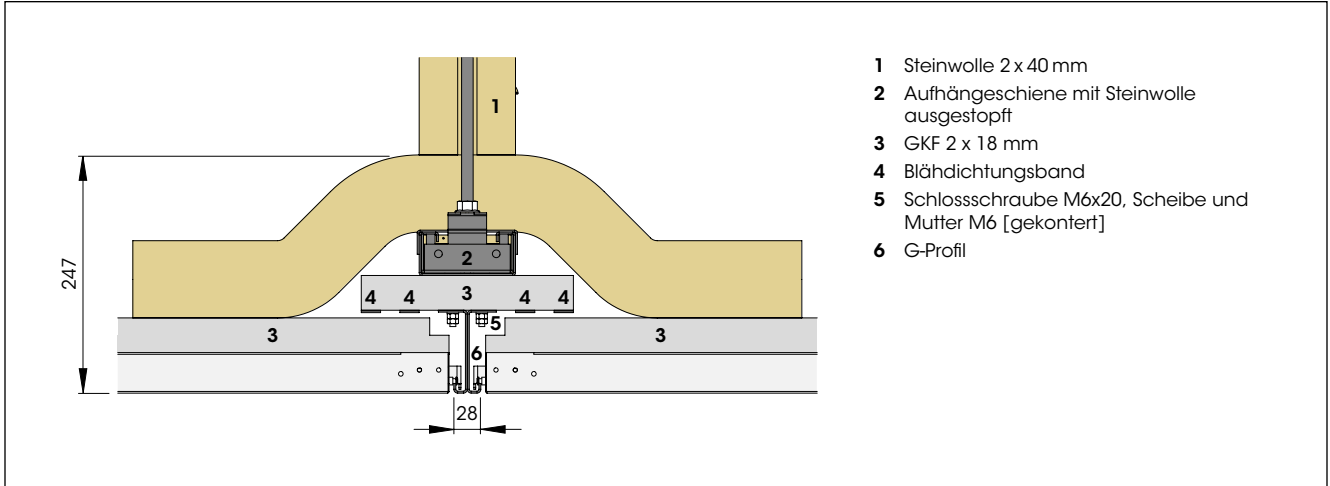
DETAIL E-E | WANDANSCHLUSS MIT GKF-FRIES | BIS 361MM | STIRNSEITIG



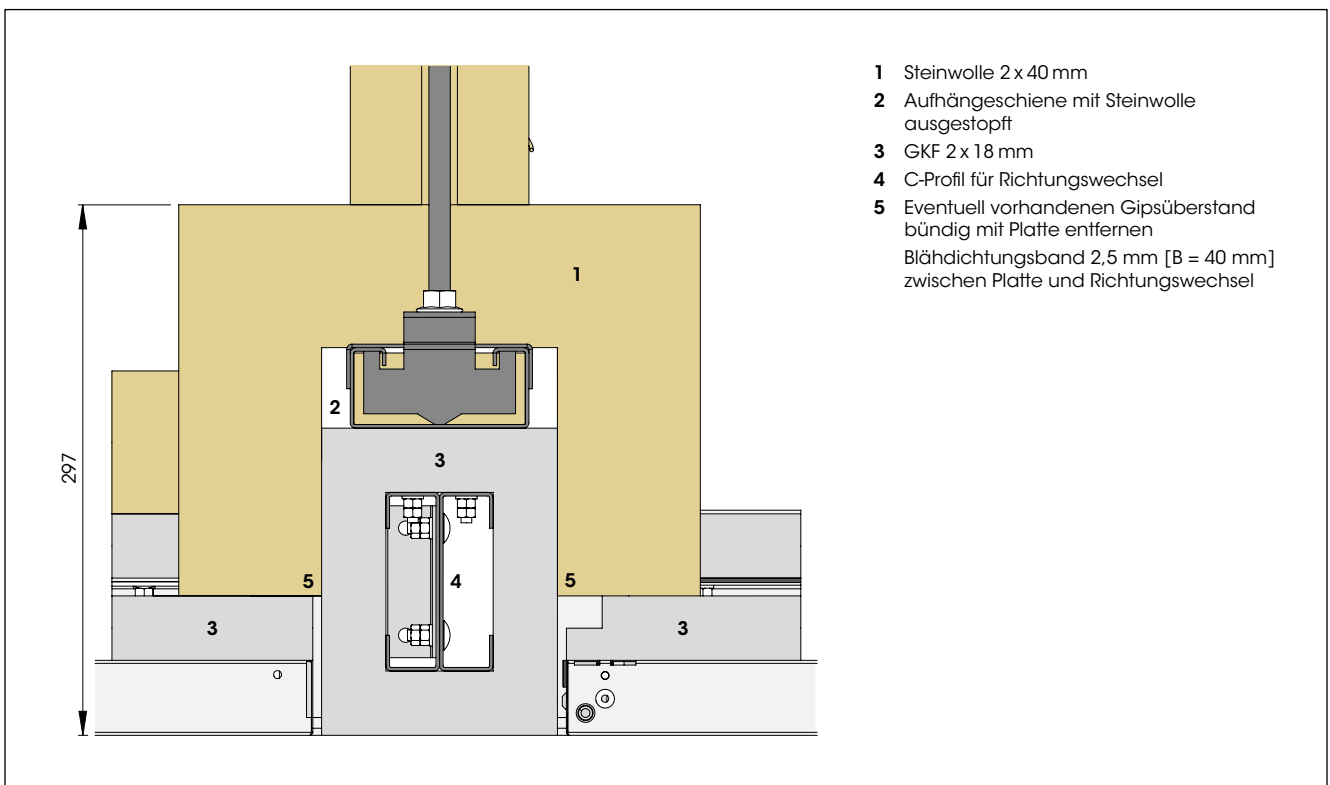
DUR-EI60 EASY-CLICK

EI 60 [a→b] / EI 15 [a←b] | SELBSTSTÄNDIGE BRANDSCHUTZDECKE

DETAIL F-F | MITTENABHÄNGUNG | ANSCHLUSS PLATTENSTIRNSEITE



DETAIL G-G | FLURKREUZUNG | RICHTUNGSWECHSEL



DUR-EI60 EASY-CLICK

EI 60 [a→b] / EI 15 [a←b] | SELBSTSTÄNDIGE BRANDSCHUTZDECKE

Brandschutzdecken sind sicherheitsrelevante Bauteile, die eine sorgfältige Planung und Montage erfordern.

Die EI 60 geprüfte Brandschutzdecke löst die meisten Probleme am Bau mit den entsprechenden Einbaudetails. Aber es kommt immer wieder vor, dass Anschluss- oder Einbaudetails entwickelt werden müssen, die in genau dieser Ausführung nicht geprüft sind. In solchen Fällen greifen wir auf unsere umfangreiche Prüferfahrung zurück und beantragen die Genehmigung für das Bauvorhaben im Einzelfall, gegebenenfalls mit einem Gutachten.

Die bauseitigen Anschlusselemente, wie z.B. die Wand, sind mindestens in EI 60 zu errichten. Die Eignung für die Kraffleinleitungen muss geprüft werden.

Alle Maße in mm. Maße- und Konstruktionsänderungen bleiben vorbehalten.

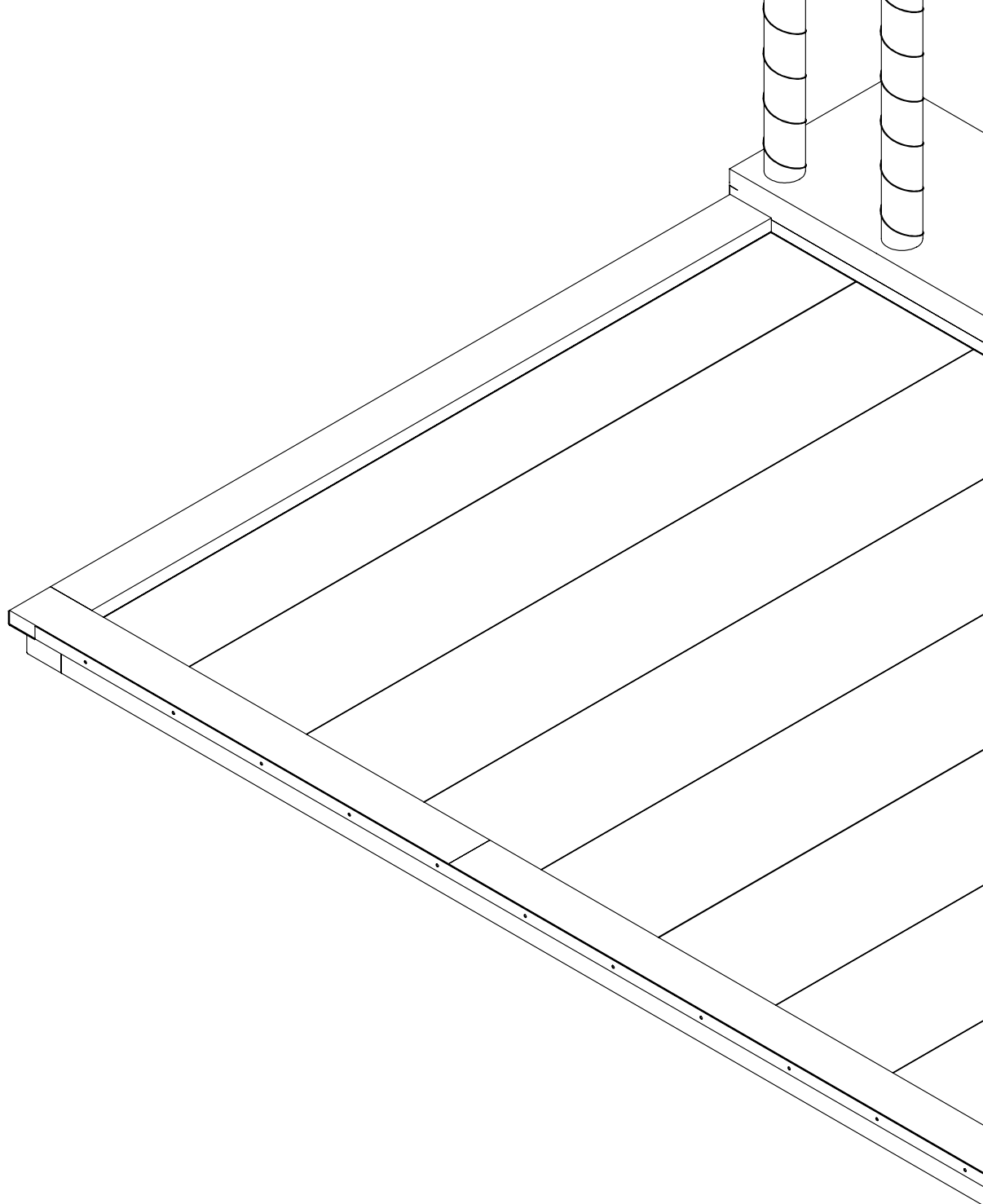
Irrtümer vorbehalten. Alle Rechte vorbehalten.

Änderungen der in diesem Dokument enthaltenen Informationen bleiben vorbehalten. Die Georg Haag AG lehnt hiermit jegliche Gewährleistung in Bezug auf diese Informationen ab.

Die Georg Haag AG kann weder für unmittelbare, mittelbare, zufällig entstandene, Folge- oder sonstige Schäden, die angeblich mit der Bereitstellung oder Verwendung dieser Informationen in Zusammenhang stehen, haftbar gemacht werden.

Keine Teile dieses Dokuments dürfen ohne vorherige schriftliche Einwilligung seitens der Georg Haag AG fotokopiert, reproduziert oder in andere Sprachen übersetzt werden.

© Georg Haag AG, Beromünster 2022



Georg Haag AG

Industriestrasse 14
CH-6215 Beromünster

T: +41 (0)41 932 10 10

E: info@georghaag.com

I: georghaag.com